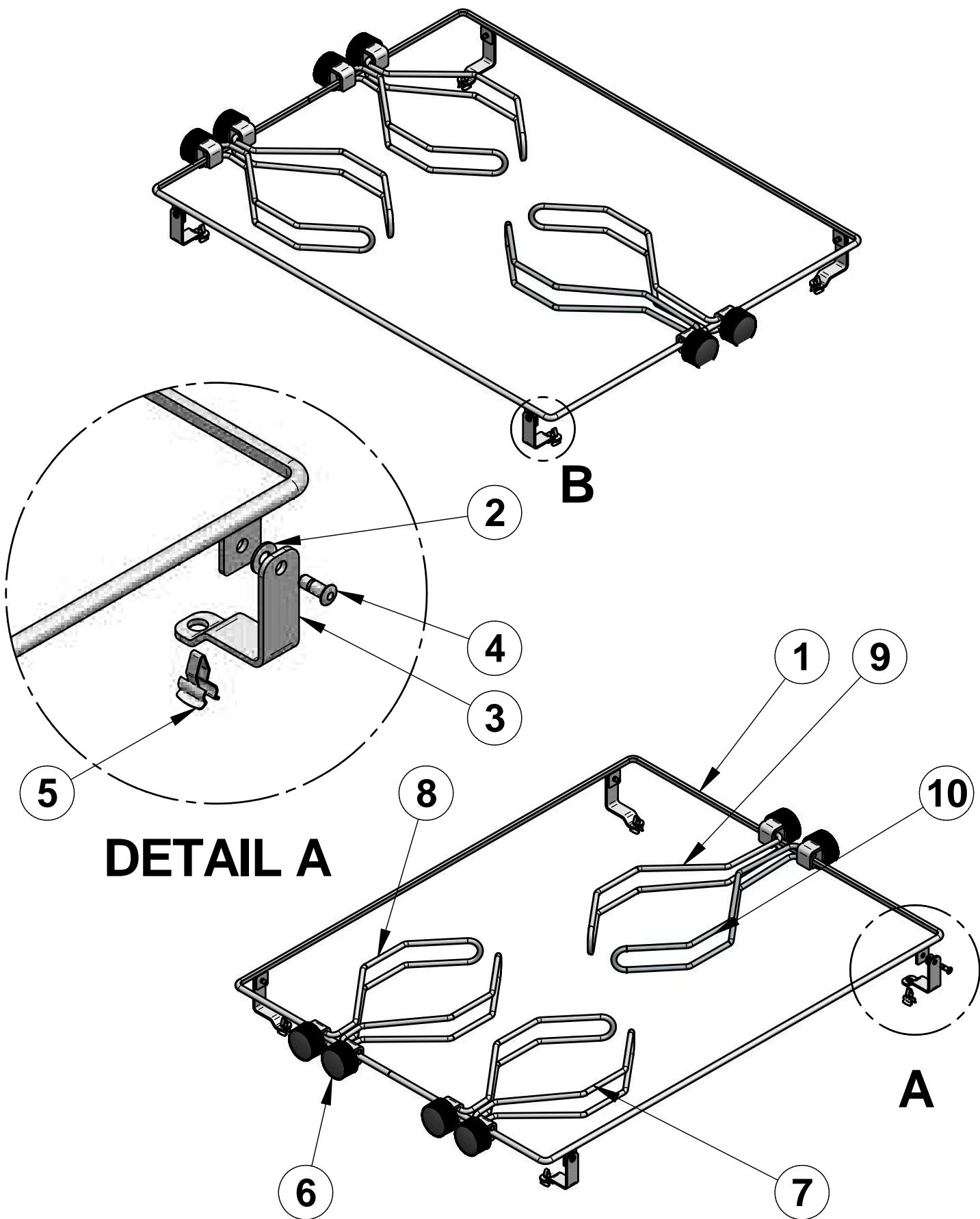
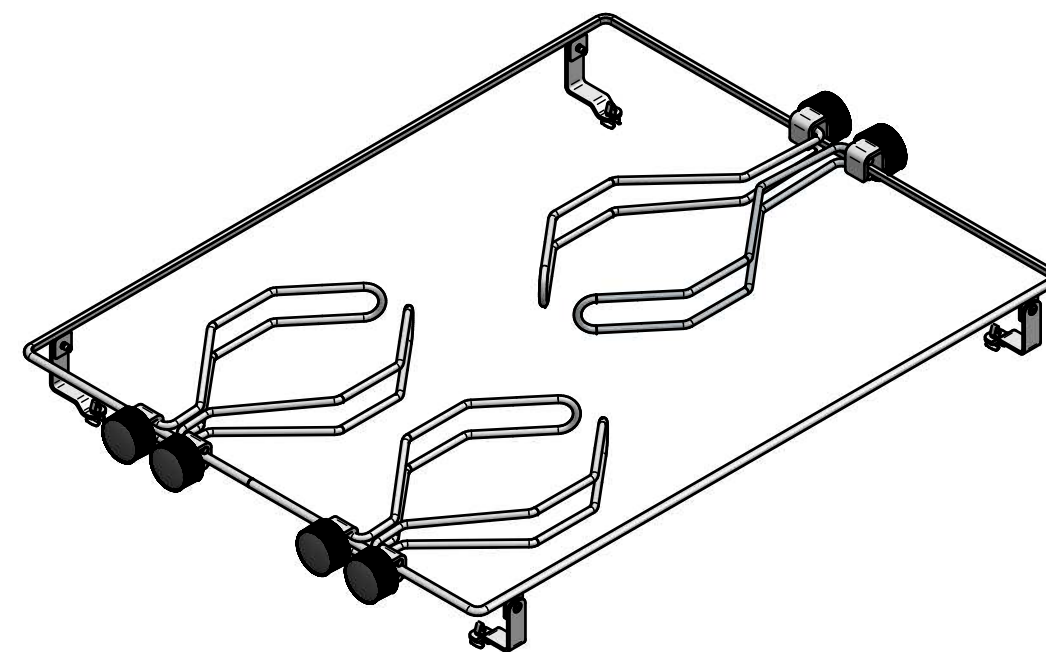
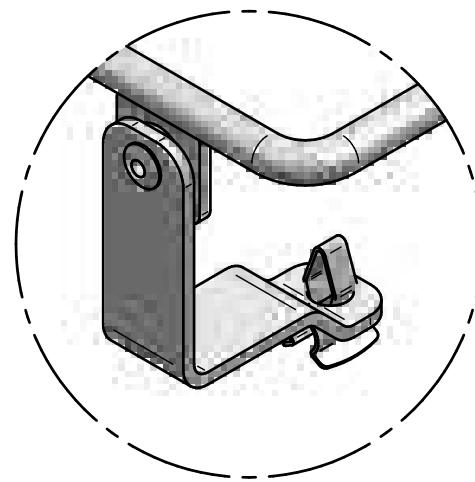


DETAIL B



1	1	SC453310	SERRE CASSEROLLES SOUDE		A
2	4	71180	RONDILLE M4 INOX	Inox	
3	4	SC444303	PIED SUPPORT - GAMME FLUSH	Acier inoxydable Z7CN18.09	A
4	4	71389	RIVET A RUPTURE DE TIGE Ø.4	Acier inoxydable Z7CN18.09	
5	4	71571	AGRAFE DE FIXATION INOX	Acier inoxydable	
6	6	55036A	BOUTON SERRE CASSEROLE	PA6	A
7	2	63623	PINCE CASSEROLE DROIT		
8	2	63622	PINCE CASSEROLE GAUCHE		
9	1	63625	PINCE CASSEROLE DROIT		
10	1	63624	PINCE CASSEROLE GAUCHE		
N°	Qté	Référence	Description	Matière	Rév.

Surface: Trait. de Surface: Masse: 0,000 kg

Ce document est la propriété exclusive de la société ENO.
Toute communication, divulgation ou reproduction, même partielle
doit faire l'objet d'une autorisation écrite de son propriétaire.

Dessiné par: alenglart le 13/09/2018

ECHELLE :

Vérifié par: le

Format: A3



95, rue de la terraudière
B.P. 8532
79025 NIORT Cedex 09



Pages 1 / 1

**KIT S/CASSEROLE 3FX
GAMME FLUSH**

\\venteno.local\eno\Betude\PRODUITS FINIS\KSC4533.asm

KSC4533

Dernière Modif. le 18/03/2019

A

Emballage dans carton 81316 avec bulles
ATTENTION pièce fragile