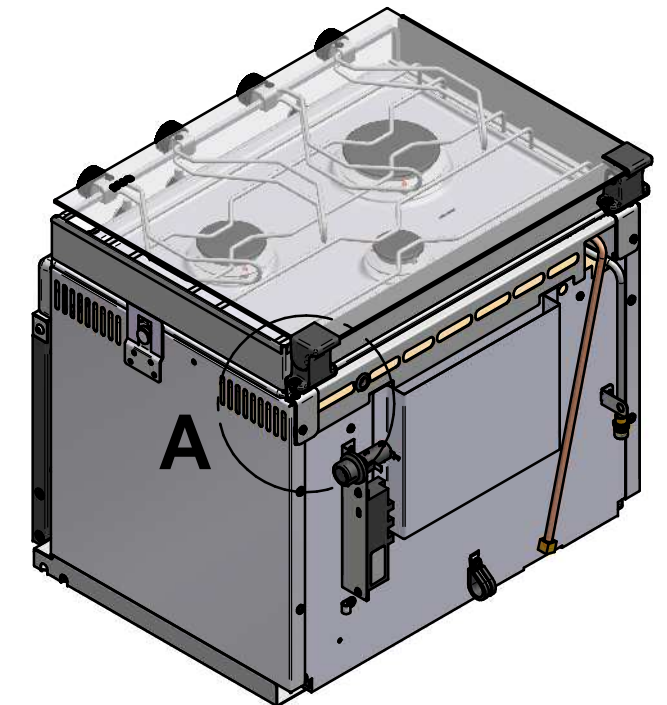
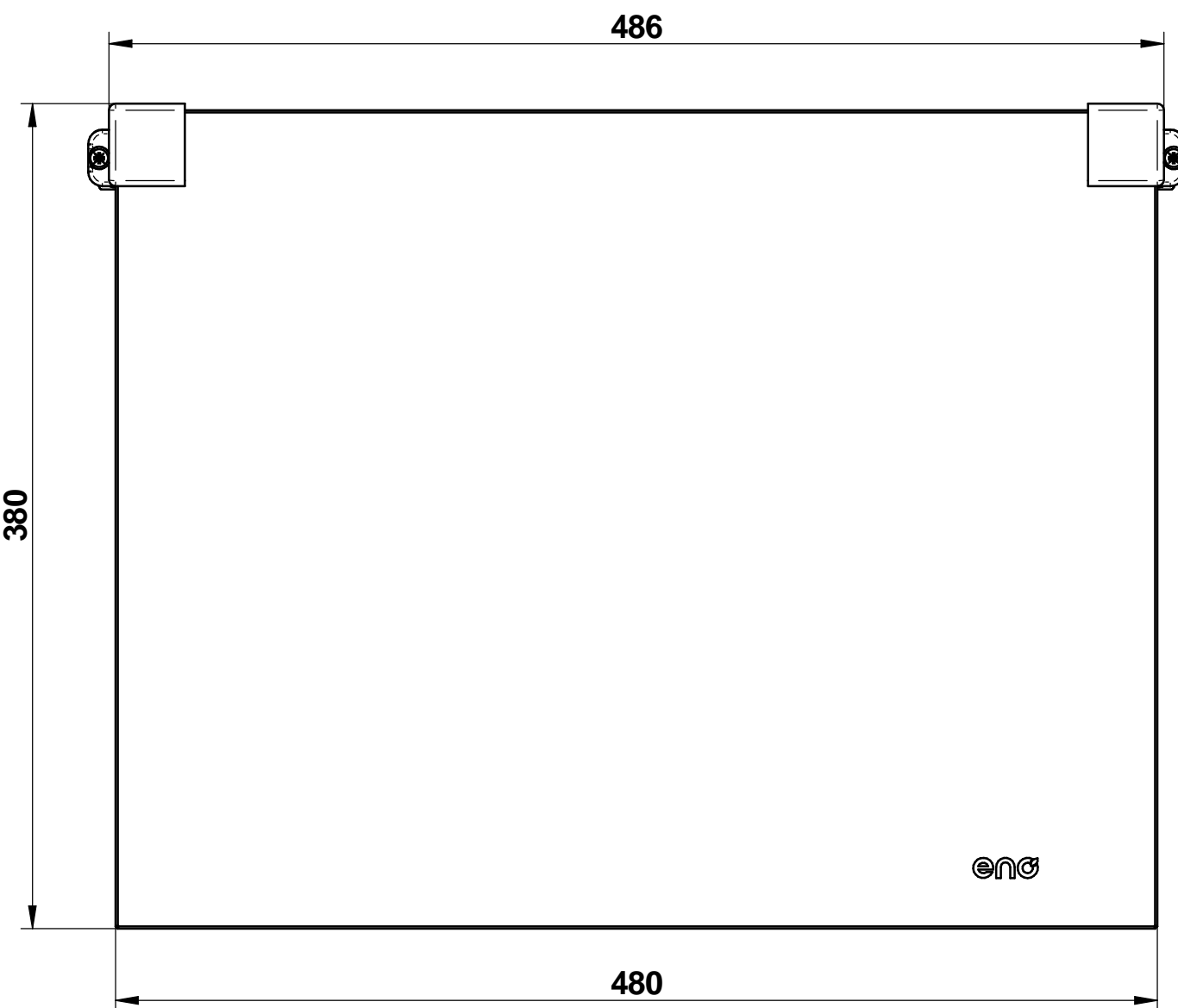
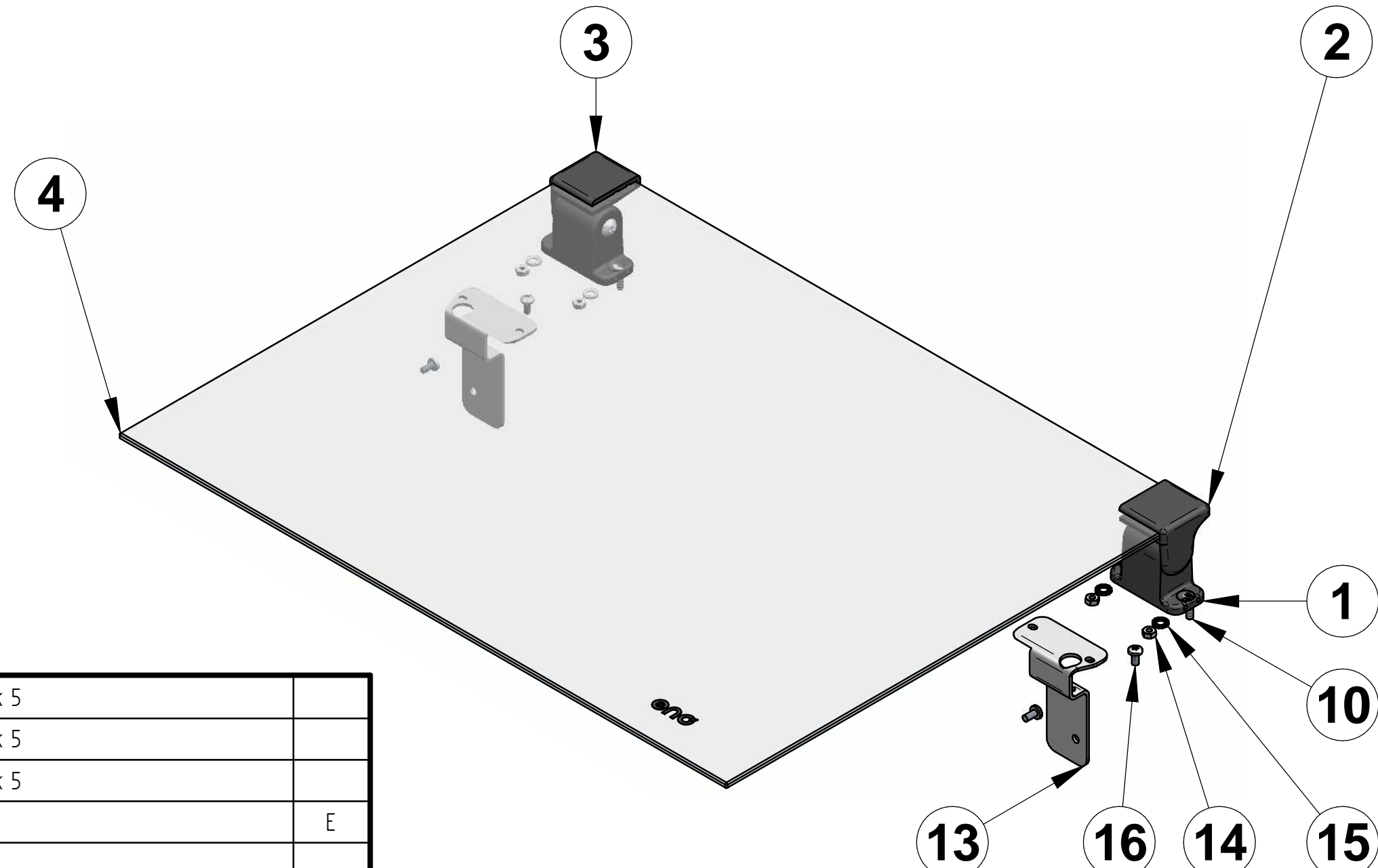


Exemple montage sur RCF 1433  
 Example of assembly on RCF 1433

### DETAIL A



<b>Surface:</b>	<b>Trait. de Surface:</b>	<b>Masse:</b> 0,000 kg
Ce document est la propriété exclusive de la société ENO. Toute communication, divulgation ou reproduction, même partielle doit faire l'objet d'une autorisation écrite de son propriétaire.		
Dessiné par: <b>alenglart</b>	le <b>15/01/2020</b>	<b>ECHELLE :</b>
Vérifié par:	le	<b>Format: A3</b>
<b>KIT COUVERCLE SUPERIEUR RCF ENO</b>		 <b>95, rue de la terraudière 79000 NIORT</b>
		<b>Pages 2 / 2</b>
<small>\\venteno.local\eno\Betude\PRODUITS FINIS\KRF0019.asm</small>		<b>KRF0019</b>
Dernière Modif. le <b>22/11/2021</b>		



1	52531	PALIER COUVERCLE BRUT	2	Zamak 5	
2	59925	ARTICULATION DROIT COUVERCLE BRUT	1	Zamak 5	
3	59926	ARTICULATION GAUCHE COUVERCLE BRUT	1	Zamak 5	
4	52555E	COUVERCLE VERRE TREMPE	1		E
5*	52553	GOUPILLE DE RETENUE $\phi 2,5$	4	Acier	
6*	52450	FOURREAU DE RESSORT	2	POM	
7*	70380	SAC NEUTRE 120X90	1	Polyéthylène	A
8*	81143	EMB4330/8343 PAR 1	1	Polyéthylène	
9*	70583	VIS RL Z,N°10-13,F	2	Inox	
10	71186	VIS F Z, M4-16	4	Inox	
11*	52554	RESSORT DE COMPRESSION $\phi 15$	2	Acier ressort XC75-XC100 ou INOX 301	
12*	KRF001901	PATTE FIXATION DROITE	1	Acier inoxydable Z7CN18.09	
13	KRF001902	PATTE FIXATION GAUCHE	1	Acier inoxydable Z7CN18.09	
14	71193	ECROU H, M4 INOX	4	Inox	
15	71325	RONDELLE DEC M4	4	Inox	
16	71182	VIS CBL Z,M4-8 INOX	4	Acier inoxydable Z7CN18.09	
17*	55329	BUTEE COUVERCLE	4	Polyuréthane	
N°	Référence	Description	Qté	Matière	Rév.

<b>Surface:</b>	<b>Trait. de Surface:</b>	<b>Masse:</b> 0,000 kg
<p>Ce document est la propriété exclusive de la société ENO. Toute communication, divulgation ou reproduction, même partielle doit faire l'objet d'une autorisation écrite de son propriétaire.</p>		
Dessiné par: <b>alenglard</b>	le <b>15/01/2020</b>	ECHELLE :
Vérifié par:	le	Format: <b>A3</b>
<b>KIT COUVERCLE SUPERIEUR RCF ENO</b>		 95, rue de la terraudière 79000 NIORT Pages <b>2 / 2</b>
		<b>KRF0019</b>
<small>\\venteno.local\eno\Betude\PRODUITS FINIS\KRF0019.asm</small>		
Dernière Modif. le <b>22/11/2021</b>		