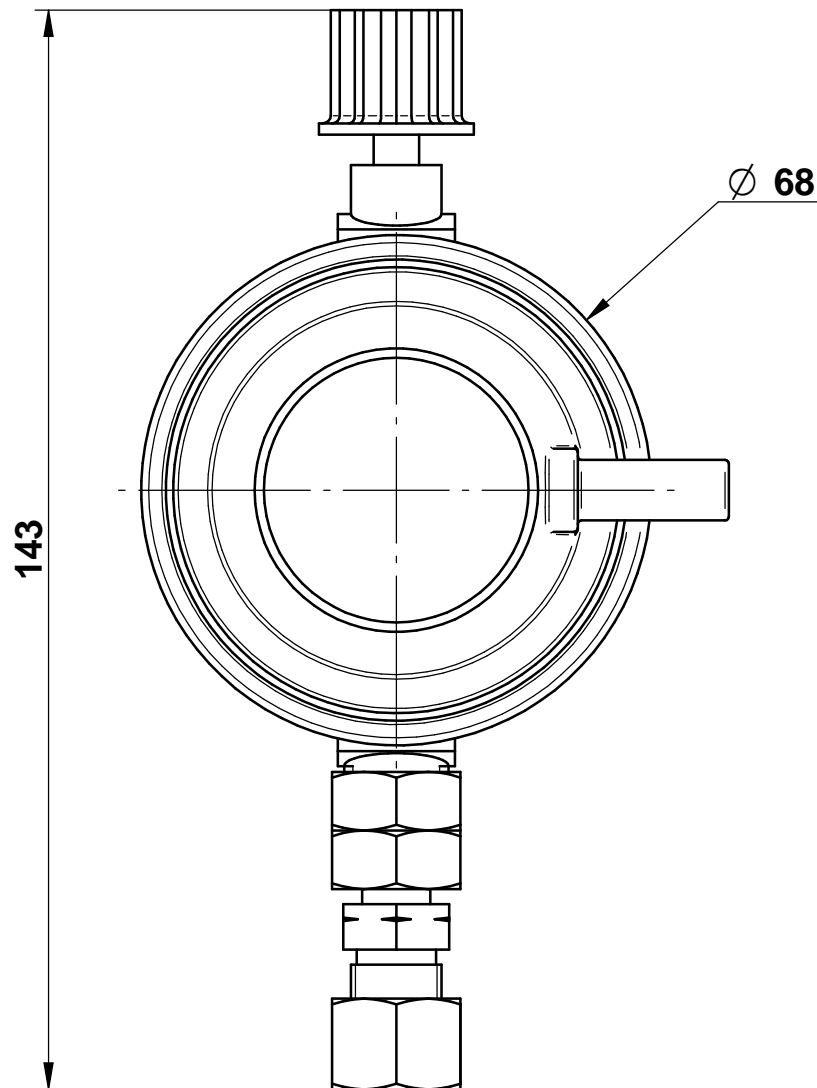


1:1



6	1	ECR BIC D8 FEMEL 17/P	Laiton	57031	
5*	1	BICONE Ø 8	Laiton	51361	E
4	1	RAC. Ø8 Femelle + G1/4" Femelle		57079	
3*	1	JOINT D'ETANCHEITE	Nitrile	73513	
2	1	DETENDEUR 30mbar / ROBINET D'ARRET	(None)	72150	
1	1	ADAPTATEUR DET./Coleman 465g	Laiton	57080	
N°	Qté	Description	Matière	Référence	Indice

Surface:

Trait. de Surface:

Masse: 0,000 kg

Ce document est la propriété exclusive de la société ENO.
Toute communication, divulgation ou reproduction, même partielle
doit faire l'objet d'une autorisation écrite de son propriétaire.

Dessiné par: dmichaud le 08/01/2018

ECHELLE :

1:1

Vérifié par: le

Format: A3



95, rue de la terraudière
B.P. 8532
79025 NIORT Cedex 09

KIT ADAPTATION BOUTEILLE "Coleman"



Pages 1 / 1

KB5648

\\venteno.local\eno\Betude\PRODUITS FINIS\KB5648.asm

Dernière Modif. le 11/01/2018