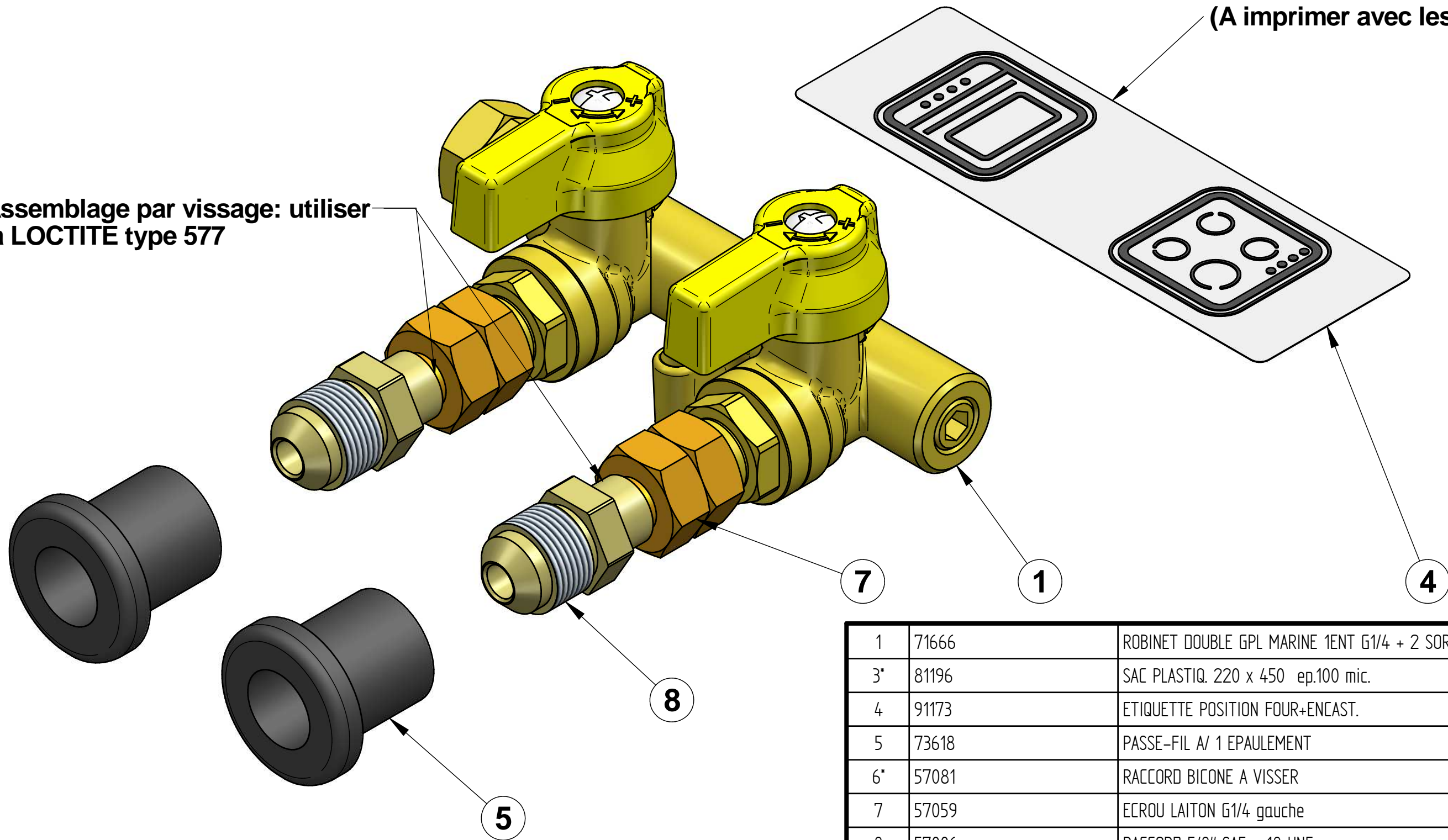


(A imprimer avec les étiquettes du Kit)

Assemblage par vissage: utiliser la LOCTITE type 577



1	71666	ROBINET DOUBLE GPL MARINE 1ENT G1/4 + 2 SORT G1/4	1	
3*	81196	SAC PLASTIQ. 220 x 450 ep.100 mic.	1	
4	91173	ETIQUETTE POSITION FOUR+ENCAST.	1	
5	73618	PASSE-FIL A/ 1 EPAULEMENT	2	
6*	57081	RACCORD BICONE A VISSER	2	
7	57059	ECROU LAITON G1/4 gauche	2	
8	57006	RACCORD 5/8" SAE - 18 UNF	2	□
N°	Référence	Description	Qté	Rév.

Surface:

Trait. de Surface:

Masse: 0,000 kg

Ce document est la propriété exclusive de la société ENO.
Toute communication, divulgation ou reproduction, même partielle
doit faire l'objet d'une autorisation écrite de son propriétaire.

Dessiné par: FG le 02/04/2015

ECHELLE :

Vérifié par: le

Format: A3



95, rue de la terraudière
79000 NIORT

RAMPE MONOBLOC 2 ROBINETS



Pages 2 / 2

K71667

\\venteno.local\eno\Betude\PRODUITS FINIS\K71667.asm

Dernière Modif. le 22/01/2020