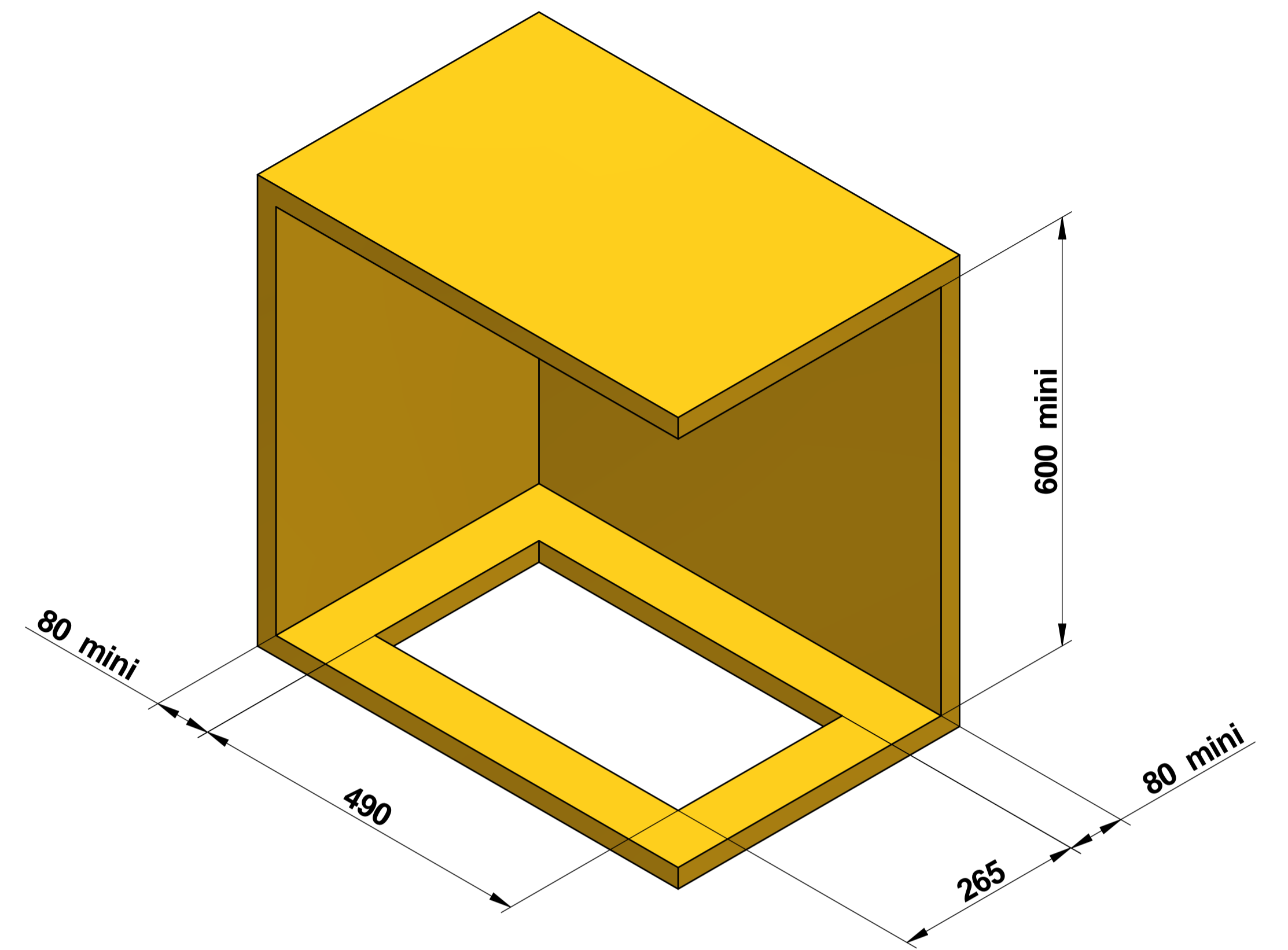
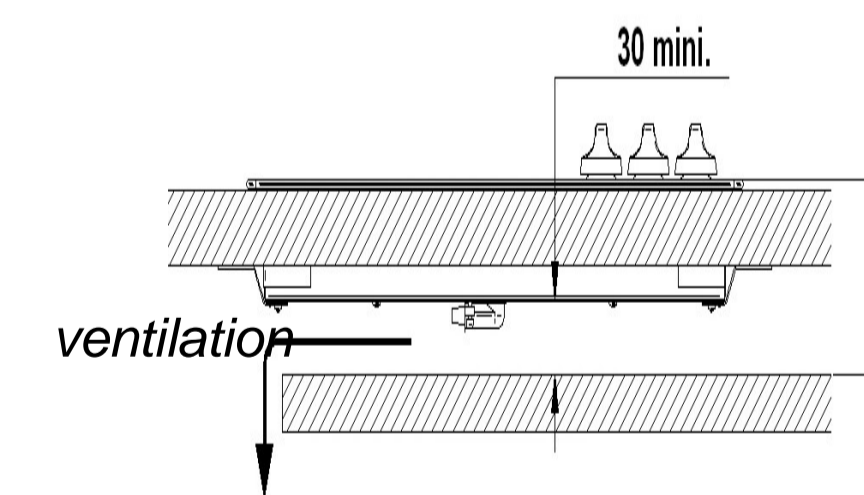


ENCASTREMENT



POSITION AU DESSUS D'UN MEUBLE OU FOUR



Surface:	Trait de Surface:	Masse: 0,000 kg
Ce document est la propriété exclusive de la société ENO. Toute communication, divulgation ou reproduction, même partielle doit faire l'objet d'une autorisation écrite de son propriétaire.		
Dessiné par: fgandreuil	le 05/03/2012	ECHELLE :
Vérifié par:	le	Format: A1
TABLE VITRO 2 FEUX COOKTOP CERAN ELECTRIC 120V <small>\\ventno.local\eno\Betude\FORCE\10\F75221 version paysage.asm</small>		 95, rue de la terraudière B.P. 8532 79025 NIORT Cedex 09
Dernière Modif. le 20/04/2018		Pages 2 / 2
		F75221