
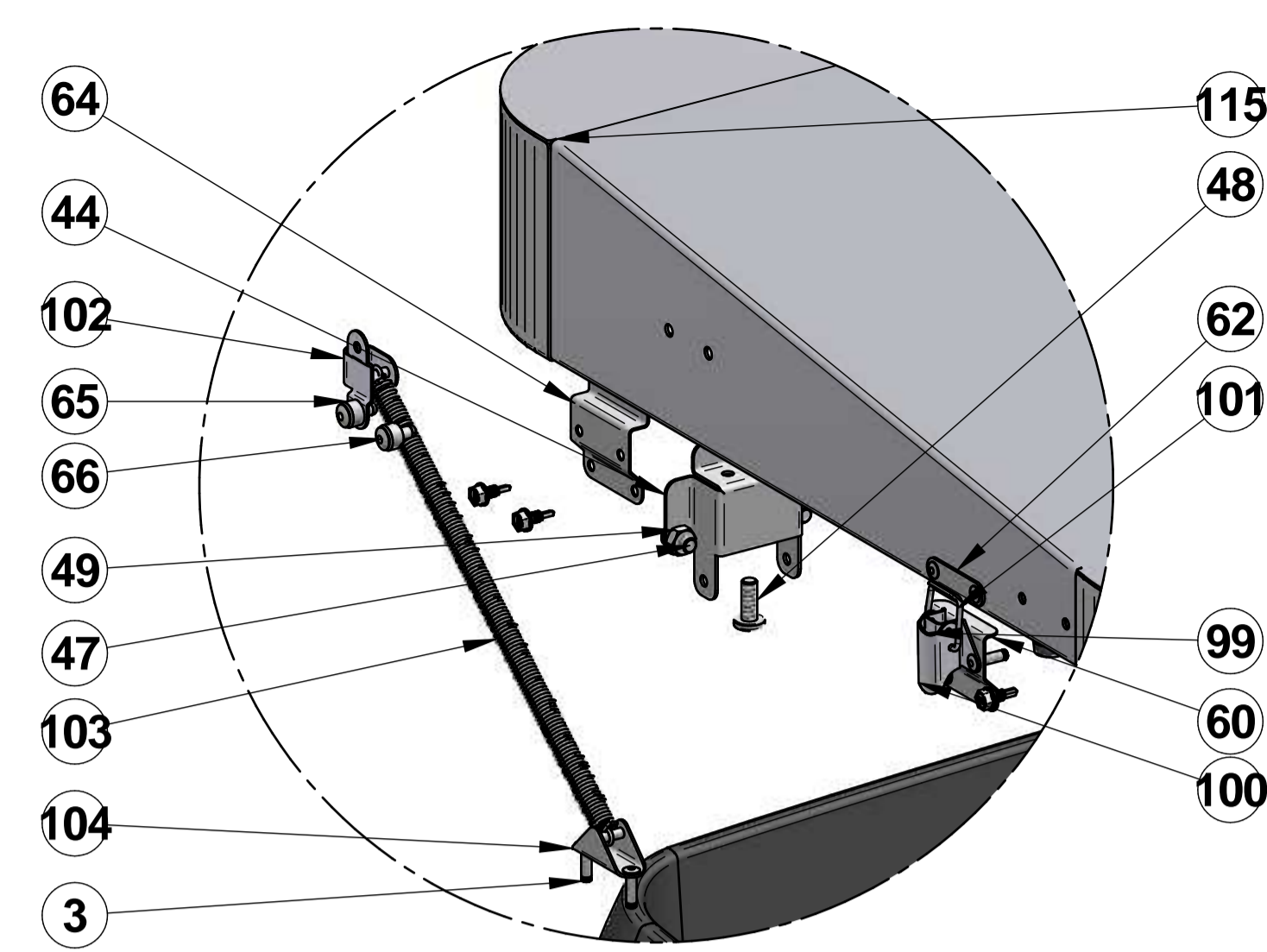


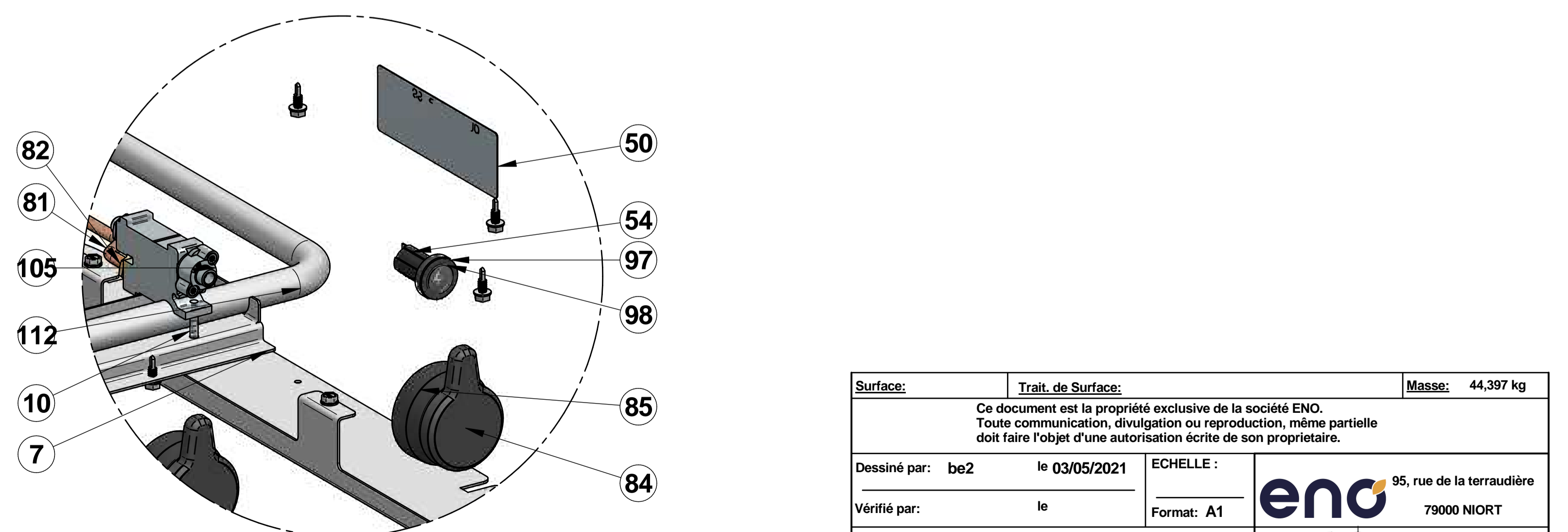
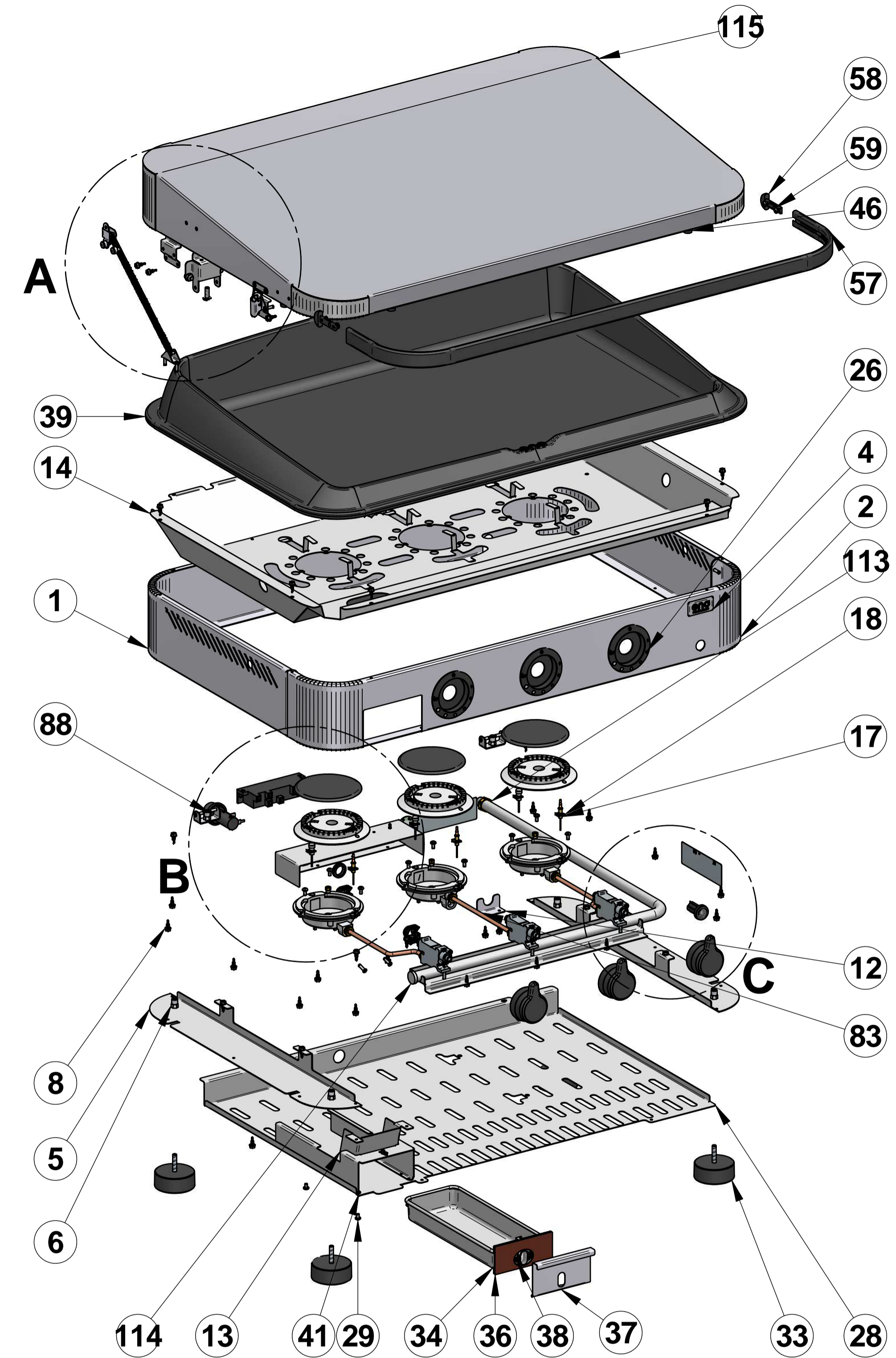
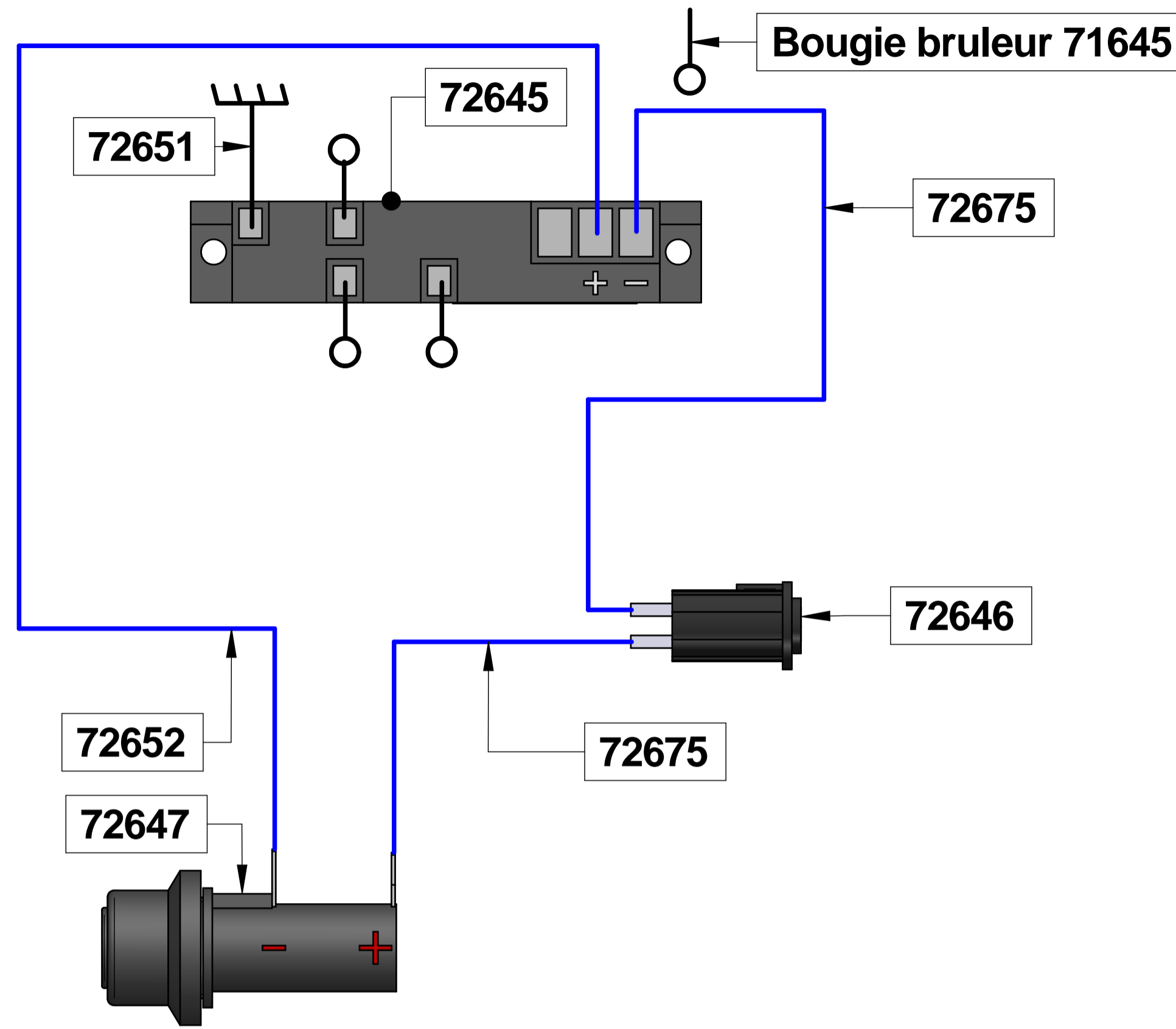
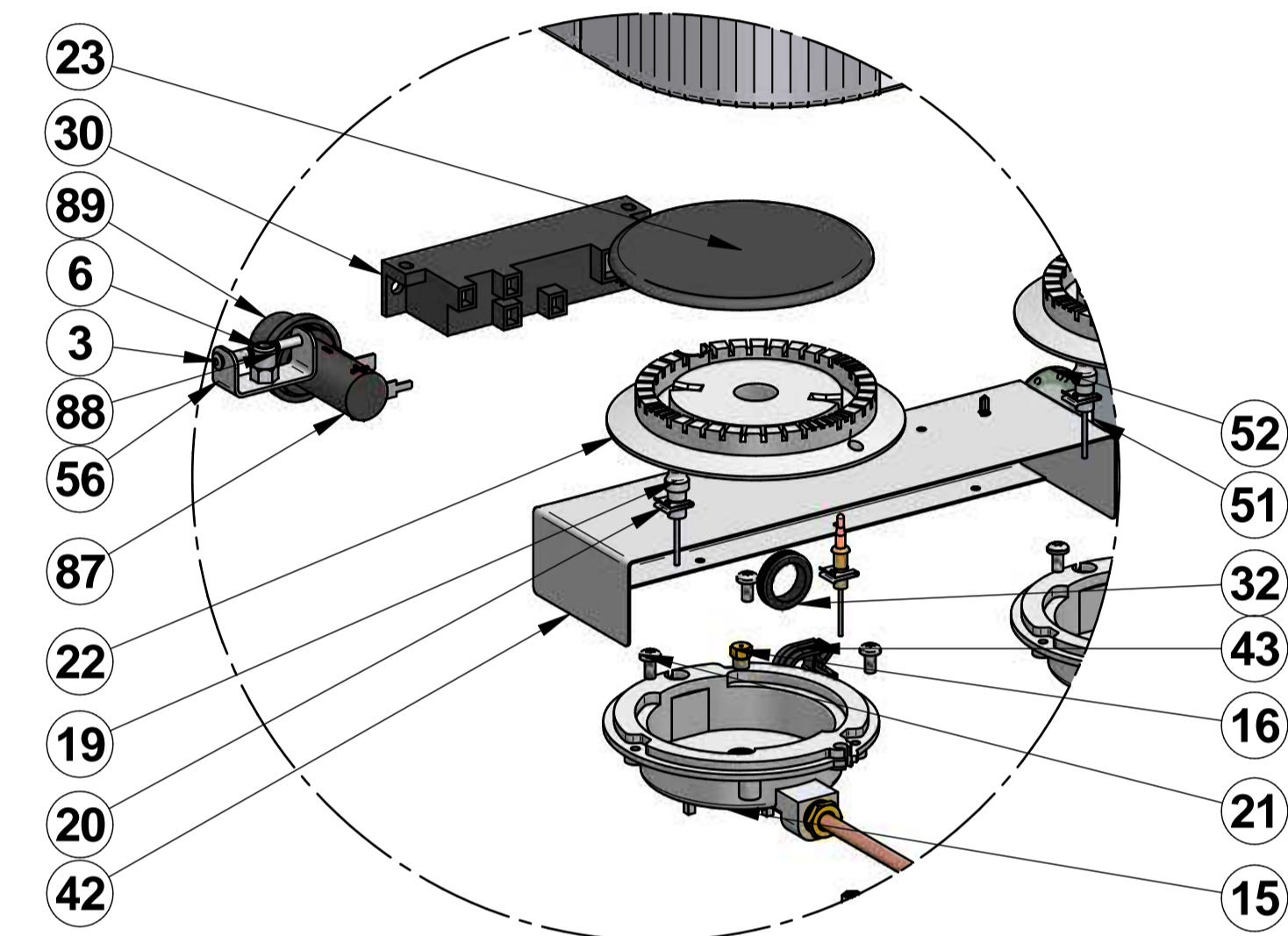


Surface:	Trait. de Surface:	Masse:	44,397 kg
Ce document est la propriété exclusive de la société ENO. Toute communication, divulgation ou reproduction, même partielle doit faire l'objet d'une autorisation écrite de son propriétaire.			
Dessiné par: be2	le 03/05/2021	ECHELLE:	
Vérifié par:	le	Format: A1	
PLANCHA ENOSIGN 80 MARINE			 95, rue de la terraudière 79000 NIORT
			Pages 2 / 2
Venteno.local\eno\Betude\PRODUITS FINIS\570332010730.asm			570332010730
Dernière Modif. le 30/06/2021			

DETAIL A



DETAIL B



DETAIL C

N°	Qté	Référence	Indice	Description	Matière	N°	Qté	Référence	Indice	Description	Matière
46	4	71720		TAMPON COUVERCLE	CAOUTCHOUC	115	1	57033064	A	COUVERCLE ENOSIGN 80 INOX	Acier inoxydable
44	2	5702416501		PALIER CHARNIERE A CAME	Acier inoxydable Z7CM18.09	114	1	57028	A	BOUCHON POUR RAMPE Ø 16	Acier inoxydable
43	2	71718		FIXATION CABLE	PA 6-6	113	1	57071	A	RAC. G1/4 GAUCHE A SOUD. / Ø 16	Laiton
42	1	57038126		SUP. ALLUMEUR ENOSIGN	Acier inoxydable Z7CM18.09	112	1	570332815301		RAMPE ALIM. ENOSIGN 3FX	Acier inoxydable Z7CM18.09
41	1	57038123		GUIDE BAC A GRAISSE	Acier inoxydable Z7CM18.09	105	3	72151		ROBINET A/SEC + CRANS & SWITCH	
40	1	72630		PILE LR6	Acier	98	1	72720-1		CAPOT	Silicone
39	1	60050	B	GRILLOIR "S80"	Fonte grise EN-GJL-200	97	1	72720-2		CAPOT	ABS Plastique
38	2	71193		ECROU H. M4 INOX	Inox	90	1			PIED Ø 60 mm	ABS Plastique
37	1	57038127		POIGNEE ENJ. BAC A GRAISSE	Acier inoxydable Z7CM18.09	89	1	72647		PASSE FILS STD	Silicone
36	1	55346-01	A	FACADE BAC A GRAISSE	PC	88	1	72647		ALLUMEUR 4 VOIES 15 Vdc	Plastique
35	1	55346-02		JOINT D'ETANCHEITE	CAOUTCHOUC	87	1	72647-1		VIS CBL Z,M4-6 INOX	Inox
34	1	57028128		BAC A GRAISSE PLANCHA	Acier inoxydable Z7CM18.09	86	3	55050-3		CARTER ENOSIGN 80 MARINE	Acier inoxydable Z7CM18.09
33	4	71710		PIED Ø 60 mm		85	3	55055-1		ENJOLIVEUR MANETTE FLAMME	PA 6-6
32	1	73621		PASSE FILS STD	Silicone	84	3	55059-2		CHAPEAU BRULEUR RAPIDE	FONTE EMAILLEE
30	1	72645		ALLUMEUR 4 VOIES 15 Vdc	Plastique	83	1	61291-1		COUPELLE BRULEUR RAPIDE	Aluminium, 1060 (A6)
29	4	71376		VIS CBL Z,M4-6 INOX	Inox	82	6			VIS CBL Z,M4-8 INOX	Acier inoxydable Z7CM18.09
28	1	57038129		CARTER ENOSIGN 80 MARINE	Acier inoxydable Z7CM18.09	81	2	61291-1		AGRAFE BOUGIE & THERMOCOUPLE	Inox
26	3	55056		ENJOLIVEUR MANETTE FLAMME	PA 6-6	66	2	71620		BOUGIE BRULEUR + FIL HT LG 600	Céramique
23	3	59993		CHAPEAU BRULEUR RAPIDE	FONTE EMAILLEE	65	2	58826		AGRAFE POUR THERMOCOUPLE	Inox
22	3	59997		COUPELLE BRULEUR RAPIDE	Aluminium, 1060 (A6)	64	1	57038171		THERMOCOUPLE COAX. LG.450	Laiton
21	11	71182		VIS CBL Z,M4-8 INOX	Acier inoxydable Z7CM18.09	62	2	71671-2		INJECTEUR 75	Laiton
20	3	71544		AGRAFE BOUGIE & THERMOCOUPLE	Inox	60	3	57038170		POT BRULEUR RAPIDE	Aluminium, 1060 (A6)
19	3	72648		BOUGIE BRULEUR + FIL HT LG 600	Céramique	59	4	71713		SUPPORT BRULEUR "ENOSIGN 80"	Acier inoxydable Z7CM18.09
18	3	71416		AGRAFE POUR THERMOCOUPLE	Inox	58	2	60053	A	GOULOTTE ENOSIGN 80 MARINE	Acier inoxydable
17	3	71715		THERMOCOUPLE COAX. LG.450	Laiton	57	1	60052		FIXATION RAMPE ALIMENTATION	Acier inoxydable Z7CM18.09
16	3	58313		INJECTEUR 75	Laiton	56	2	57038168		VIS CBL Z,M4-20 INOX	Inox
15	3	59996		POT BRULEUR RAPIDE	Aluminium, 1060 (A6)	54	2	71694		VIS HE, ST4,2-13 AUTOPERCEUSE	Acier inoxydable Z7CM18.09
14	1	57034134		SUPPORT BRULEUR "ENOSIGN 80"	Acier inoxydable Z7CM18.09	53	1			SUP. ROBINETS ENOSIGN 80 MARINE	Acier inoxydable Z7CM18.09
13	1	57038132		GOULOTTE ENOSIGN 80 MARINE	Acier inoxydable	52	1	82091	B	ECROU A SERTIR A/COLL.M6 INOX	Inox
12	1	57028151		FIXATION RAMPE ALIMENTATION	Acier inoxydable Z7CM18.09	51	1			SUPPORT GAZERIE ENOSIGN 80	Acier inoxydable Z7CM18.09
10	6	71458		VIS CBL Z,M4-20 INOX	Inox	50	1			LOGO ENO	Aluminium
8	45	71717		VIS HE, ST4,2-13 AUTOPERCEUSE	Acier inoxydable Z7CM18.09	49	6	71194		RIVET A RUPTURE DE TIGE D.4	Acier inoxydable Z7CM18.09
7	1	57038125		SUP. ROBINETS ENOSIGN 80 MARINE	Acier inoxydable Z7CM18.09	48	2	71722		BANDEAU ENOSIGN 80 MARINE	Acier inoxydable Z7CM18.09
6	6	71464		ECROU A SERTIR A/COLL.M6 INOX	Inox	47	6	71605	A	CAISSON ENOSIGN 80 MARINE	Acier inoxydable Z7CM18.09
5	2	57038137		SUPPORT GAZERIE ENOSIGN 80	Acier inoxydable Z7CM18.09						
4	1	53142		LOGO ENO	Aluminium						
3	20	71389		RIVET A RUPTURE DE TIGE D.4	Acier inoxydable Z7CM18.09						
2	1	57034151		BANDEAU ENOSIGN 80 MARINE	Acier inoxydable Z7CM18.09						
1	1	57034150		CAISSON ENOSIGN 80 MARINE	Acier inoxydable Z7CM18.09						

Surface:	Trait. de Surface:	Masse:	44,397 kg
Ce document est la propriété exclusive de la société ENO. Toute communication, divulgation ou reproduction, même partielle doit faire l'objet d'une autorisation écrite de son propriétaire.			
Dessiné par: be2	le 03/05/2021	ECHELLE:	
Vérifié par:	le	Format: A1	
PLANCHA ENOSIGN 80 MARINE		570332010730	
Wenteno.local/enol/Betude/PRODUITS/FINIS/570332010730.asm			
Dernière Modif. le 30/06/2021			