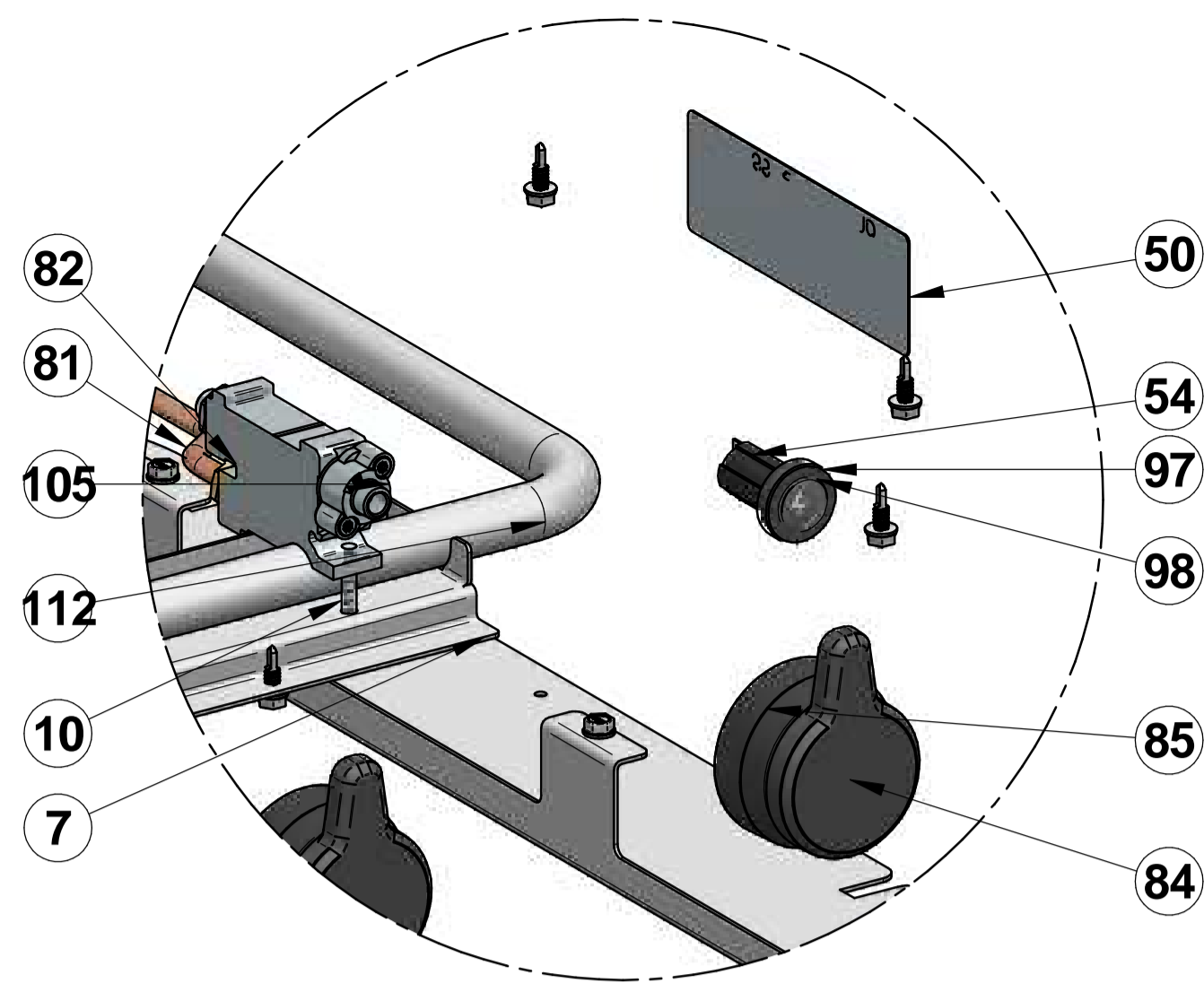
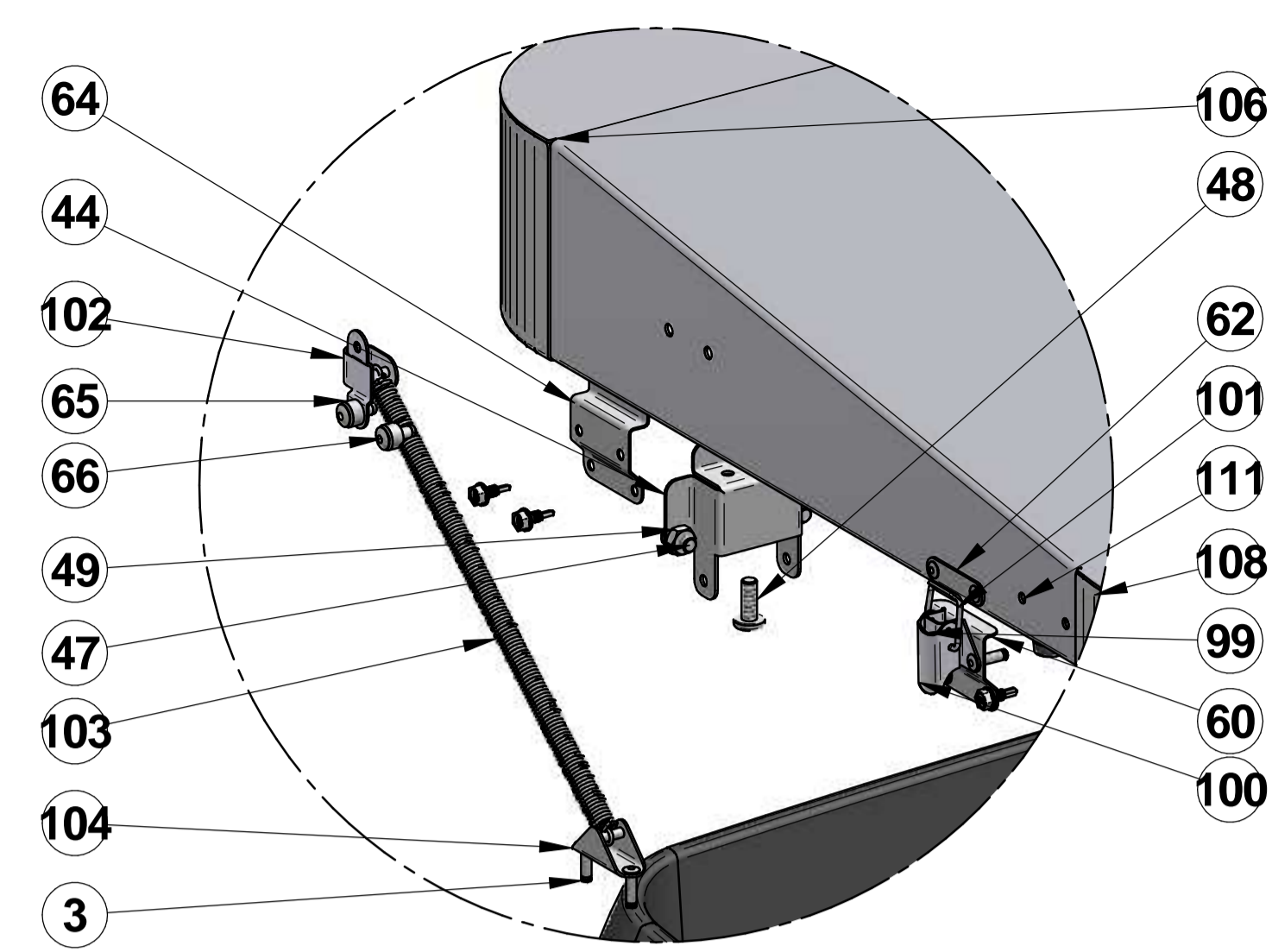
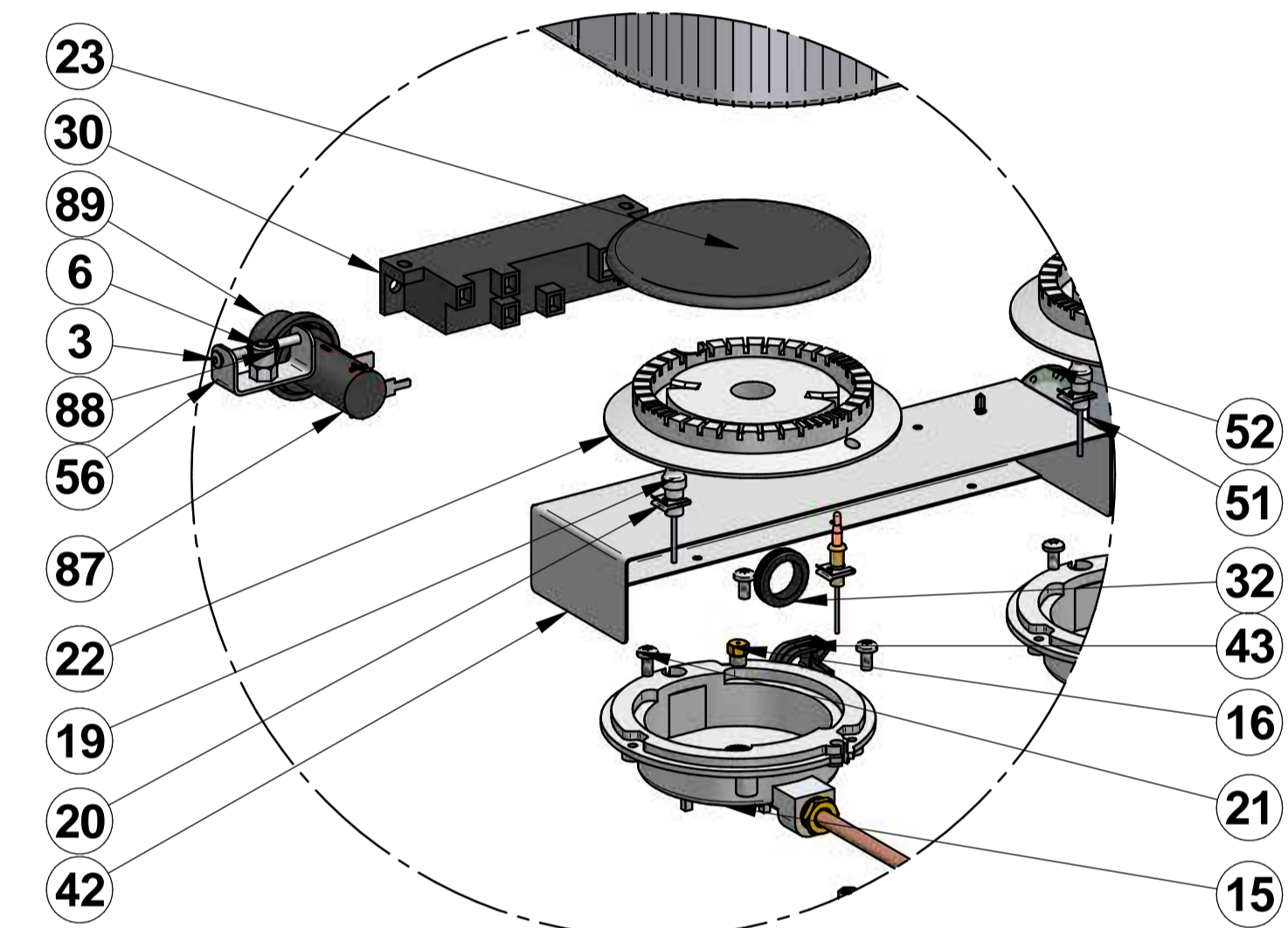


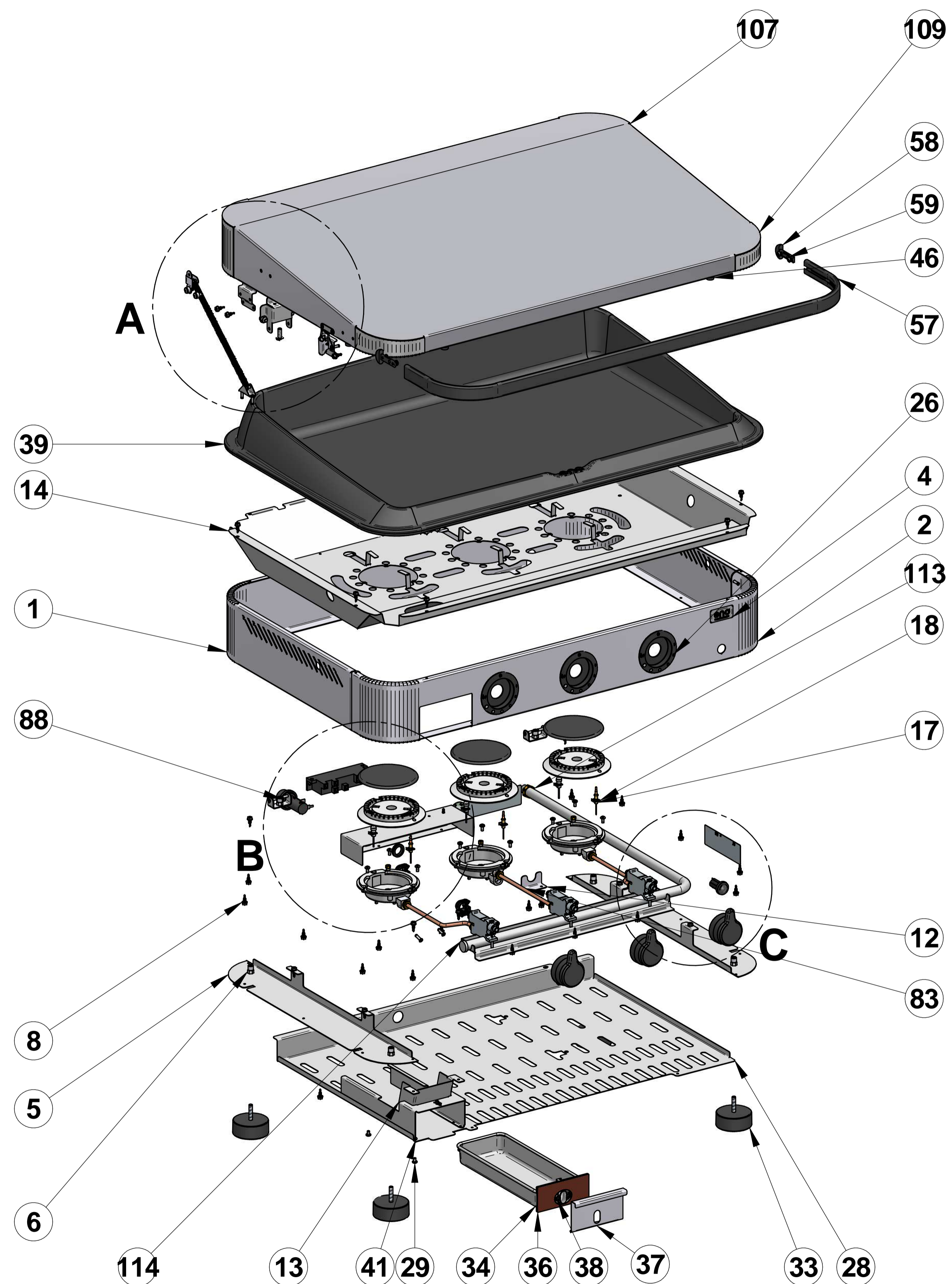
DETAIL A



DETAIL C



DETAIL B



N°	Qté	Référence	Indice	Description	Matière	N°	Qté	Référence	Indice	Description	Matière
46	4	71720		TAMPON COUVERCLE	CAOUTCHOUC	114	1	57028	A	BOUCHON POUR RAMPE Ø 16	Acier inoxydable
44	2	5702416501		PALIER CHARNIERE A CAME	Acier inoxydable Z7CN18.09	113	1	57071	A	RAC. G1/4 GAUCHE A SOUD. / Ø 16	Laiton
43	2	71718		FIXATION CABLE	PA 6-6	112	1	570332815301		RAMPE ALIM. ENSIGN 3FX	Acier inoxydable Z7CN18.09
42	1	57038126		SUP. ALLUMEUR ENSIGN	Acier inoxydable Z7CN18.09	111	1	65097		LIAISON FLASQUE DRT	Acier inoxydable Z7CN18.09
41	1	57038123		GUIDE BAC A GRAISSE	Acier inoxydable Z7CN18.09	110	1	65096		LIAISON FLASQUE GCHE	Acier inoxydable Z7CN18.09
40	1	72630		PILE LR6	Acier	109	1	5702416404		FLASQUE AV. DRT COUVERCLE	Acier inoxydable Z7CN18.09
39	1	60050	B	GRILLOIR "S80"	Fonte grise EN-GJL-200	108	1	5702416403		FLASQUE AV. GCHE COUVERCLE	Acier inoxydable Z7CN18.09
38	2	71193		ECROU H. M4 INOX	Inox	107	2	5702416402		FLASQUE ARRIERE COUVERCLE	Acier inoxydable Z7CN18.09
37	1	57038127		POIGNEE ENJ. BAC A GRAISSE	Acier inoxydable Z7CN18.09	106	1	5703416401		COUVERCLE ENSIGN 80	Acier inoxydable Z7CN18.09
36	1	55346-01	A	FACADE BAC A GRAISSE	PC	105	3	72151		ROBINET A/SEC + CRANS & SWITCH	
35	1	55346-02		JOINT D'ETANCHEITE	CAOUTCHOUC	98	1	72720-1		CAPOT	Silicone
34	1	57028128		BAC A GRAISSE PLANCHA	Acier inoxydable Z7CN18.09	97	1	72720-2		CAPOT	ABS Plastique
33	4	71710		PIED Ø 60 mm		90	1				ABS Plastique
32	1	73621		PASSE FILS STD	Silicone	89	1	72647		BOUCHON PORTE PILE	ABS Plastique
30	1	72645		ALLUMEUR 4 VOIES 15 Vdc	Plastique	88	1	72647		ECROU PORTE PILE	ABS Plastique
29	4	71376		VIS CBL Z,M4-6 INOX	Inox	87	1	72647-1		PORTE PILE	ABS Plastique
28	1	57038129		CARTER ENSIGN 80 MARINE	Acier inoxydable Z7CN18.09	86	3	55050-3		LAME DE RESSORT POUR MANETTE	Acier ressort XC75
26	3	55056		ENJOLIVEUR MANETTE FLAMME	PA 6-6	85	3	55055-1		JUPE MANETTE FLAMME	PA 6-6
23	3	59993		CHAPEAU BRULEUR RAPIDE	FONTE EMAILLEE	84	3	55059-2		FLAMME MANETTE RAL9005	Zamak (Z A4 U1 G)
22	3	59997		COUPELLE BRULEUR RAPIDE	Aluminium, 1060 (A6)	83	1	61291-1		ALIM BRULEUR "RIVIERA 60"	Cuivre
21	11	71182		VIS CBL Z,M4-8 INOX	Acier inoxydable Z7CN18.09	82	6			ECROU BICONE MALE Ø 8	Laiton
20	3	71544		AGRAFE BOUGIE & THERMOCOUPLE	Inox	81	2	61291-1		ALIM BRULEUR "RIVIERA 60"	Cuivre
19	3	72648		BOUGIE BRULEUR + FIL HT LG 600	Céramique	66	2	71620		RIVET Ø4,8 x 12 INOX A2	Inox
18	3	71416		AGRAFE POUR THERMOCOUPLE	Inox	65	2	58826		ENTRETOISE Ø10 x Ø5,3 x H5	Acier inoxydable
17	3	71715		THERMOCOUPLE COAX. LG.450	Laiton	64	1	57038171		SUPPORT COMPAS	Acier inoxydable Z7CN18.09
16	3	58313		INJECTEUR 75	Laiton	62	2	71671-2		RECEPTACLE GRENOUILLE	Acier inoxydable Z7CN18.09
15	3	59996		POT BRULEUR RAPIDE	Aluminium, 1060 (A6)	60	3	57038170		SUPPORT GRENOUILLE	Acier inoxydable Z7CN18.09
14	1	57034134		SUPPORT BRULEUR "ENSIGN 80"	Acier inoxydable Z7CN18.09	59	4	71713		VIS CBL X, 4-6 Autoformeuse	Inox
13	1	57038132		GOULOTTE ENSIGN 80 MARINE	Acier inoxydable	58	2	60053		EMBOUT POIGNEE COUVERCLE	Zamak 5
12	1	57028151		FIXATION RAMPE ALIMENTATION	Acier inoxydable Z7CN18.09	57	1	60052		POIGNEE COUVERCLE 80	Aluminium, 6060
10	6	71458		VIS CBL Z,M4-20 INOX	Inox	56	2	57038168		PIVOT CHARNIERE	Acier inoxydable Z7CN18.09
8	45	71717		VIS HE, ST4,2-13 AUTOPERCEUSE	Acier inoxydable Z7CN18.09	54	1		A	BOUTON POUSSOIR	Acier
7	1	57038125		SUP. ROBINETS ENSIGN 80 MARINE	Acier inoxydable Z7CN18.09	53	1			ETIQ. CHANGEMENT PILE	
6	6	71464		ECROU A SERTIR A/COLL.M6 INOX	Inox	52	1	82091	B	MACARON VERT AUTOC. "OK"	Papier
5	2	57038137		SUPPORT GAZERIE ENSIGN 80	Acier inoxydable Z7CN18.09	51	1			PLAQUE SIGNALETIQUE	
4	1	53142		LOGO ENO	Acier inoxydable Z7CN18.09	50	1			ETIQUETTE AVERTISSEMENT	
3	20	71389		RIVET A RUPTURE DE TIGE D.4	Acier inoxydable Z7CN18.09	49	6	71194		ECROU H, M6	Inox
2	1	57034151		BANDEAU ENSIGN 80 MARINE	Acier inoxydable Z7CN18.09	48	2	71722		VIS CBL X, M6-16_AUTOFORMEUSE	Acier inoxydable Z7CN18.09
1	1	57034150		CAISSON ENSIGN 80 MARINE	Acier inoxydable Z7CN18.09	47	6	71605	A	VIS TBHC M6-12 INOX	Acier inoxydable

Surface:	Trait. de Surface:	Masse:	44,397 kg
Ce document est la propriété exclusive de la société ENO. Toute communication, divulgation ou reproduction, même partielle doit faire l'objet d'une autorisation écrite de son propriétaire.			
Dessiné par: be2	le 03/05/2021	ECHELLE:	
Vérifié par:	le	Format: A1	
PLANCHA ENSIGN 80 MARINE			95, rue de la terraudière 79000 NIORT
Wenteno.local\eno\Betude\PRODUITS FINIS\570332010730.asm			Pages 2 / 2
Dernière Modif. le 27/05/2021			57033201070C