

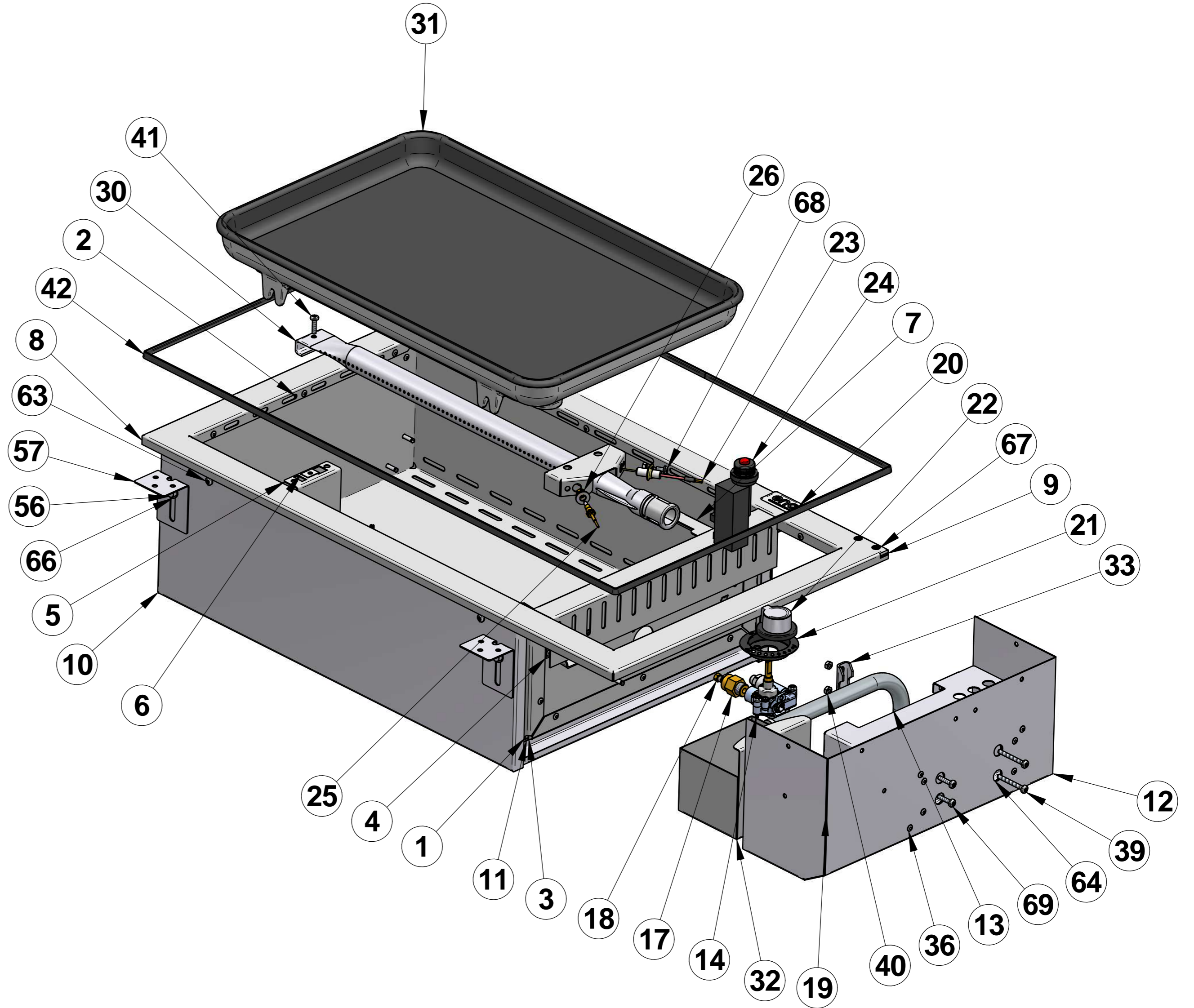



Surface:	Trait. de Surface:	Masse: 18,516 kg
Ce document est la propriété exclusive de la société ENO. Toute communication, divulgation ou reproduction, même partielle doit faire l'objet d'une autorisation écrite de son propriétaire.		
Dessiné par: be1	le 07/11/2023	ECHELLE :
Vérifié par:	le	Format: A 2
<b>PLANCHA ENC. "TRIBU"</b>		 95, rue de la terraudière B.P. 8532 79025 NIORT Cedex 09
\venteno.local\eno\Betude\PRODUITS FINIS\533132810785C.asm Dernière Modif. le 12/02/2024		 Pages 2 / 1 <b>533381010785</b>

69	2	71738		VIS CBL X, M4-18 INOX	Acier inoxydable Z7CN18.09
68	1	71182		VIS CBL Z,M4-8 INOX	Acier inoxydable Z7CN18.09
67	4	71642		VIS F Z, M4-6	Inox
66	5	71625		RONDELLE M6 INOX	Acier inoxydable Z7CN18.09
65*	1	62626		MAINTIEN ROBINET	Acier galvanisé
64	1	53310025	C	SUPPORT ROBINET	Acier galvanisé
63	6	71296		VIS CBL X, S14,2-9,5 ,C zinguée	Acier galvanisé
57	4	53310062	B	PATTE FIX. SUR PLAN TRAVAIL	Acier galvanisé
56	4	71601		VIS H, M6-12	Inox
55*	4	71464		ECROU A SERTIR A/COLL.M6 INOX	Inox
42	1	70184		PROFIL TABLE	Silicone
41	1	71352		VIS CBL Z,M4-16 INOX	Acier inoxydable Z7CN18.09
40	3	71193		ECROU H, M4 INOX	Inox
39	2	71600		VIS CBL Z,M4-35 INOX	Acier inoxydable Z7CN18.09
36	53	71389		RIVET A RUPTURE DE TIGE D.4	Acier inoxydable Z7CN18.09
33	1	61073		BRIDE RAMPE Ø 16 mm	Acier galvanisé
32	1	53318127		BAC A GRAISSE	Acier inoxydable
31	1	5622002238		Grilloir A28 tribu	
30	1	52688	C	BRULEUR INOX	
26	1	F89202		ECROU DE THERMOCOUPLE	Acier
25	1	71673		THERMOCOUPLE LG 750 COAX.	Acier
24	1	72686	B	ALLUMEUR 1 VOIE	
23	1	72671	B	BOUGIE D'ALLUMAGE	
22	1	55050		MANETTE PLAT 6H	
21	1	55049	B	ENJOLIVEUR MANETTE RIVIERA	PA 6-6
20	1	53142		LOGO ENO	Aluminium
19	1	53313238		BANDEAU PLANCHA ENCAST.	Acier inoxydable Z7CN18.09
18	1	58301		INJECTEUR REP: 88	Laiton
17	1	57957	A	RACC. INJECT.- TRIBU-REVERSIBLE	Laiton
14	1	72158		ROBINET A 90°	Acier
13	1	53318153	B	ALIM. GENERALE	
12	1	53318139	G	SUPPORT ENS. GAZERIE	Acier inoxydable
11	1	53310042		RENFORT ECRAN THERMIQUE	Acier galvanisé
10	1	53310041	E	ECRAN THERMIQUE	Acier galvanisé
9	2	53313231		PLATINE DESSUS FOYER	
8	1	53313230	C	DESSUS DE FOYER	Acier inoxydable Z7CN18.09
7	2	53318134	E	SUPPORT GRILLOIR	Acier inoxydable Z7CN18.09
6	1	71383		ECROU A PINCER INOX	Acier inoxydable Z7CN18.09
5	1	53318135	D	SUPPORT BRULEUR	Acier inoxydable
4	1	53318136	C	GOULOTTE	Acier inoxydable Z7CN18.09
3	1	53318131	G	COTE DROIT DE FOYER	Acier inoxydable
2	1	63277	D	COTE GAUCHE DE FOYER	Acier inoxydable
1	1	53318133	F	ENVELOPPE DE FOYER	Acier inoxydable
N°	Qté	Référence	Indice	Description	Matière



Surface:	Trait. de Surface:	Masse: 18,516 kg
Ce document est la propriété exclusive de la société ENO. Toute communication, divulgation ou reproduction, même partielle doit faire l'objet d'une autorisation écrite de son propriétaire.		
Dessiné par: be1	le 07/11/2023	ECHELLE :
Vérifié par:	le	Format: A 2
<b>PLANCHA ENC. "TRIBU"</b>		 95, rue de la terraudière B.P. 8532 79025 NIORT Cedex 09
		Pages 2 / 2
\leno.local\eno\Betude\PRODUITS FINIS\533132810785C.asm Dernière Modif. le 12/02/2024		<b>533381010785</b>