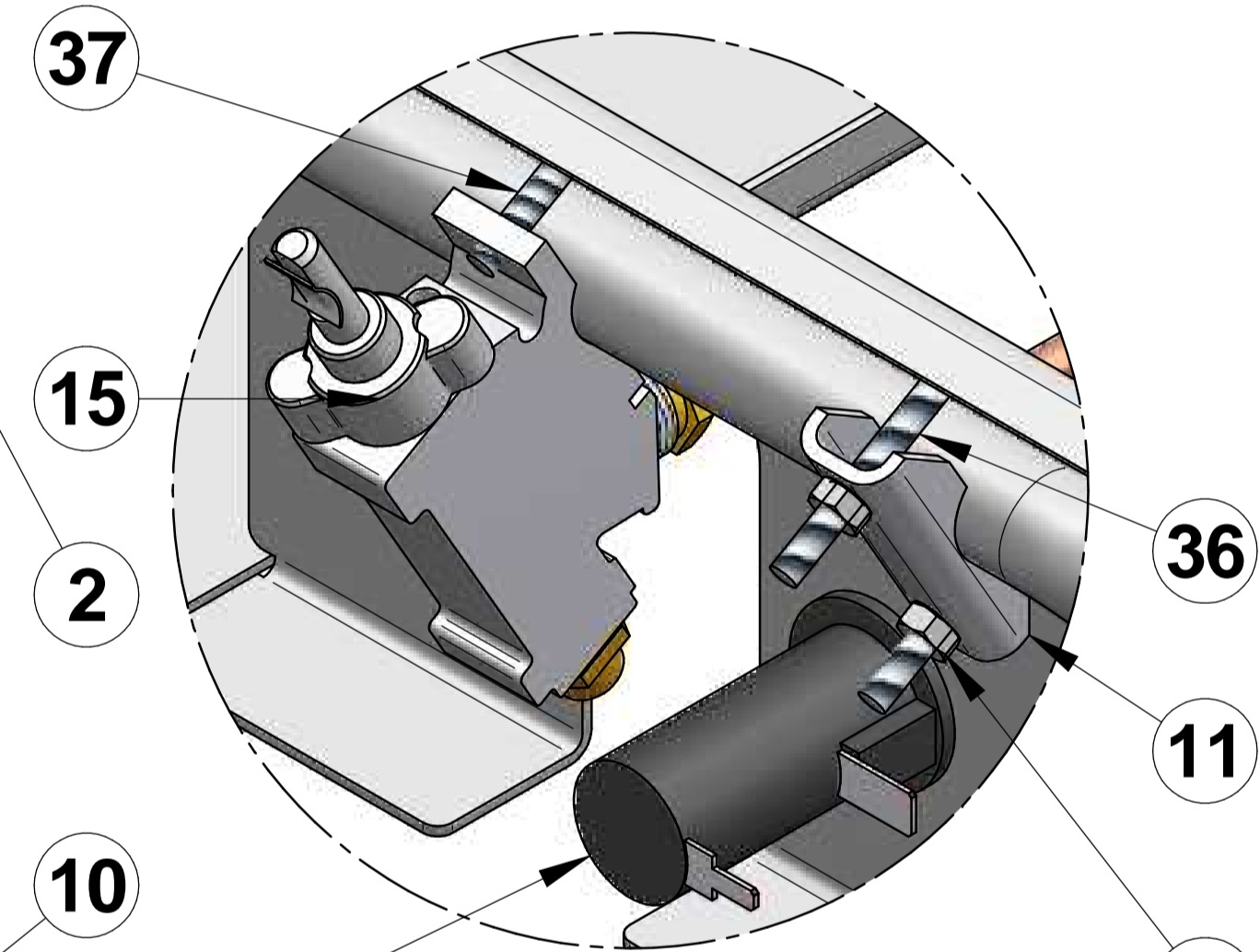


DETAIL A



DETAIL B

N°	Qté	Description	Matière	Référence	Indice
37	1	VIS CBL Z,M4-20 INOX	Inox	71458	
36	1	VIS CBL Z,M4-35 INOX	Inox	71600	
35	1	ECROU H, M4	Inox	71193	
34	1	PIED ORIENTABLE M6-26		71646	B
33	1	VIS CBL Z,M4-12 INOX	Inox	71183	
32	1	ECROU A PINCER INOX	Inox	71383	
31	1	VIS CBL Z,N°10-12,7 C inox	Inox	71244	
30	1	VIS CBL Z,M4-8 INOX	Inox	71182	
29	1	BOUGIE-FIL LG.900mm	Acier	60033	
28	1	AGRAFE DE FIXATION BOUGIE	AISI 304	F89211	
27	1	ECROU THERMOCOUPLE	Laiton	F89202	
26	1	THERMOCOUPLE LG 750 COAX.	Acier	71673	
25	1	PORTE PILE 1,5V "Italquartz"		72647	A
24	1	ALLUMEUR 2 VOIES 1,5 Vdc	Plastique	72653	
23	1	BOUTON POUSSOIR	Acier	72646	A
22	1	CAPOT BOUTON POUSSOIR		72720	
21	1	CHAPEAU BRUL. RAP. "SABAF 3"	Acier inoxydable Z7CN18.09	60026	
20	1	COUPELLE BRUL. RAP. "SABAF 3"	Aluminium, 1060 (A6)	60025	
19	1	INJECTEUR REP. 87	Laiton	58297	
18	1	POT BRUL. RAP. "SABAF 3"	Aluminium, 1060 (A6)	60024	
17	1	ALIM. BRUL. RIVIERA 45		61380	
16	1	RAMPE ALIM. INOX 1 Feu		53018153	A
15	1	ROBINET A/SECURITE	Aluminium	72141	B
14	1	MANETTE PLAT 6H		55050	
13	1	STICKER "ENO"	Aluminium	53132	A
12	1	BAC A GRAISSE PLANCHA	Acier inoxydable Z7CN18.09	53028128	A
11	1	BRIDE RAMPE Ø 16 mm	Acier galvanisé	61073	
10	1	SUPPORT RAMPE	Acier inoxydable Z7CN18.09	53028151	A
9	1	DERRIERE DE CAISSON	Acier inoxydable Z7CN18.09	5301813001	B
8	1	COTE DRT DE CAISSON	Acier inoxydable Z7CN18.09	5301813002	D
7	1	DEVANT DE CAISSON	Acier inoxydable Z7CN18.09	53018131	A
6	1	SUPPORT ROBINETS	Acier inoxydable Z7CN18.09	53018125	B
5	1	SUPPORT BAC A GRAISSE "Riviera"	Acier inoxydable Z7CN18.09	53020029	D
4	1	COTE GAUCHE DE CAISSON	Acier inoxydable Z7CN18.09	5301813003	D
3	1	CARTER	Acier inoxydable Z7CN18.09	53010035	E
2	1	BATI "RIVIERA 45"	Acier inoxydable Z7CN18.09	53018120	C
1	1	GRILLOIR ELEKTRA 45	Fonte grise EN-GJL-200	5451002238	

Surface: Trait. de Surface: Masse: 0,000 kg

Ce document est la propriété exclusive de la société ENO.
Toute communication, divulgation ou reproduction, même partielle
doit faire l'objet d'une autorisation écrite de son propriétaire.

Dessiné par: **alenglard** le **21/12/2016** ECHELLE:
Vérifié par: le Format: **A1**

eno 95, rue de la terraudière
B.P. 8532
79025 NIORT Cedex 09

Pages **1 / 1**

Veriteno.local\eno\Betude\PRODUITS FINIS\530132010730.asm
Dernière Modif. le 08/08/2017