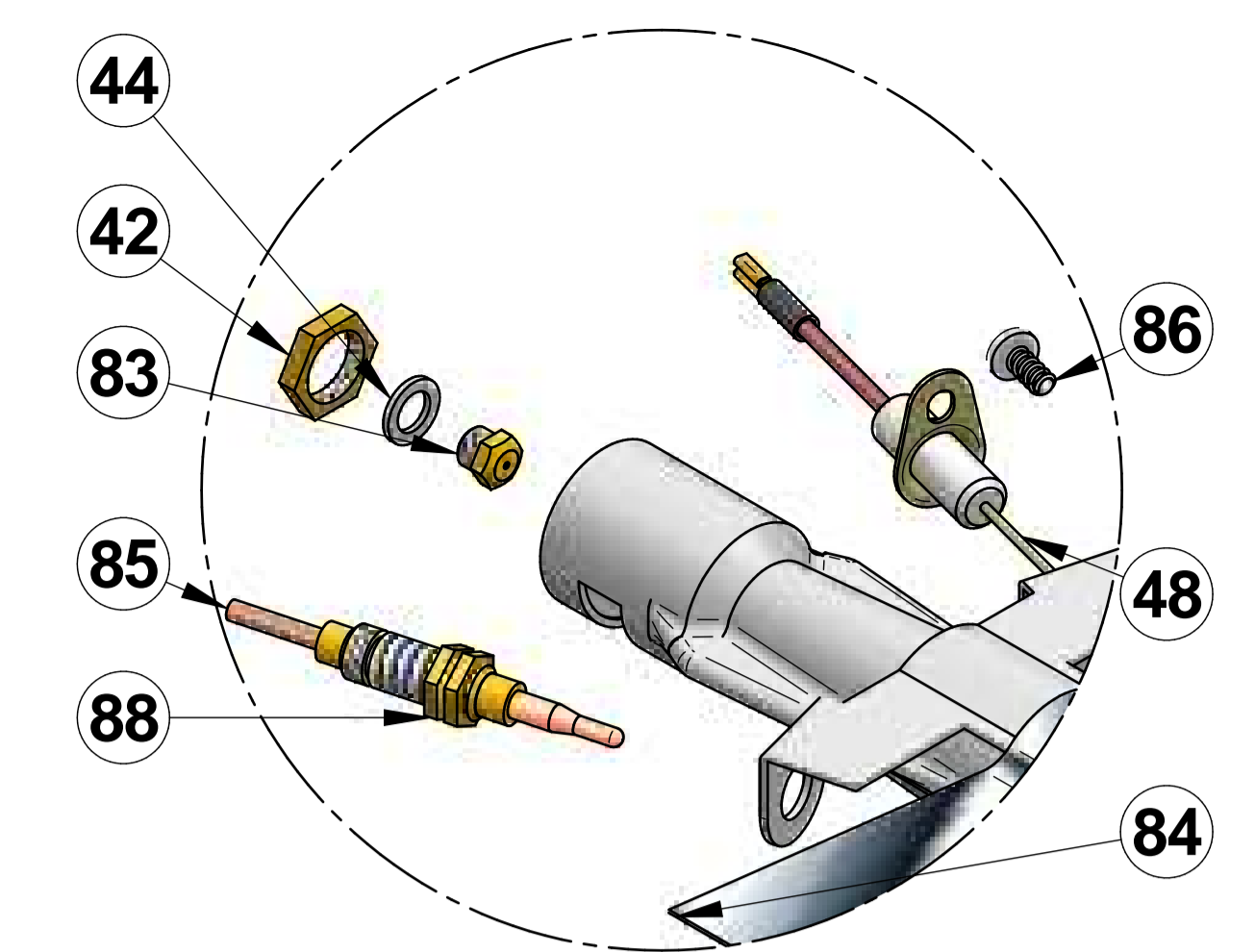
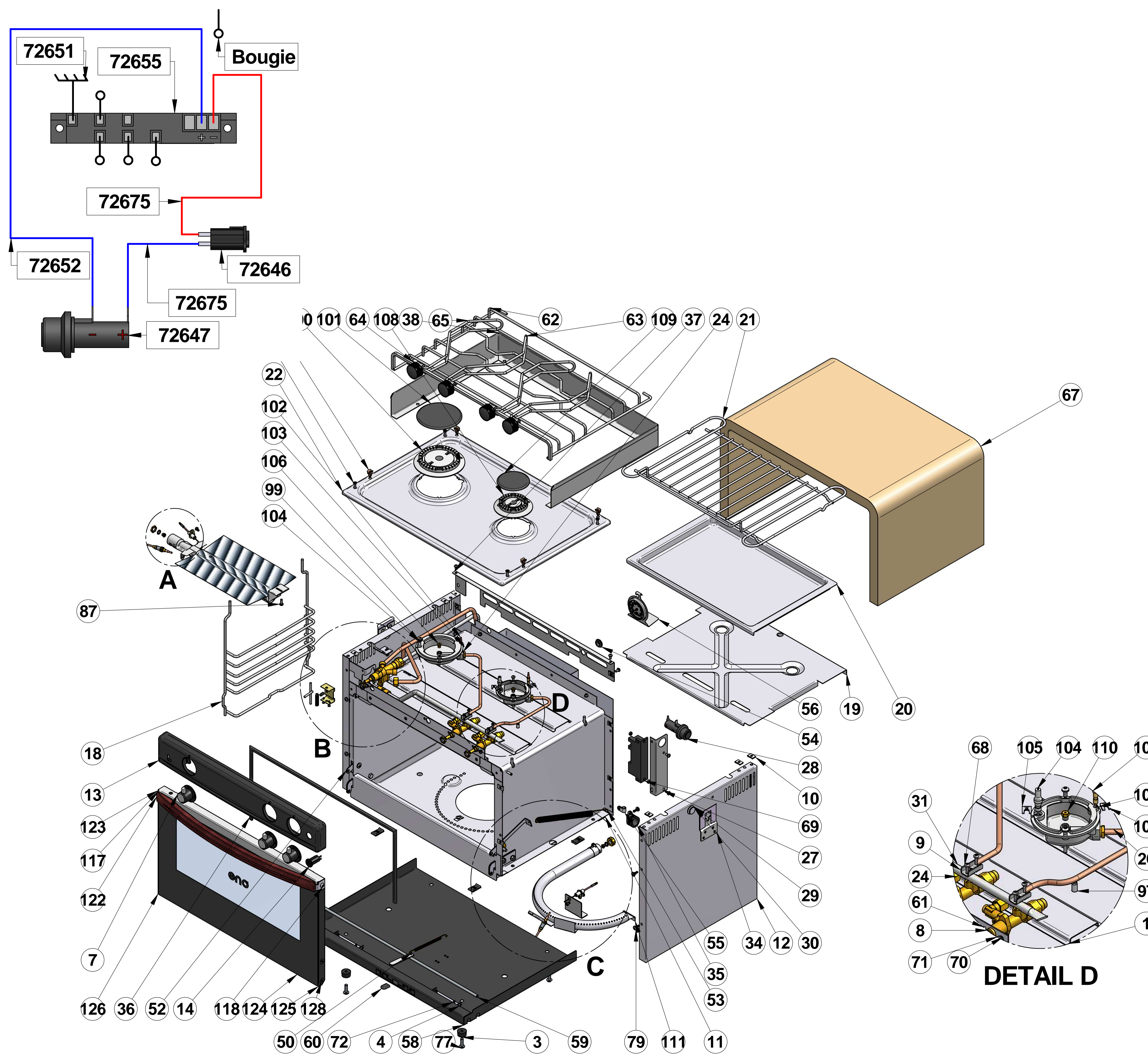


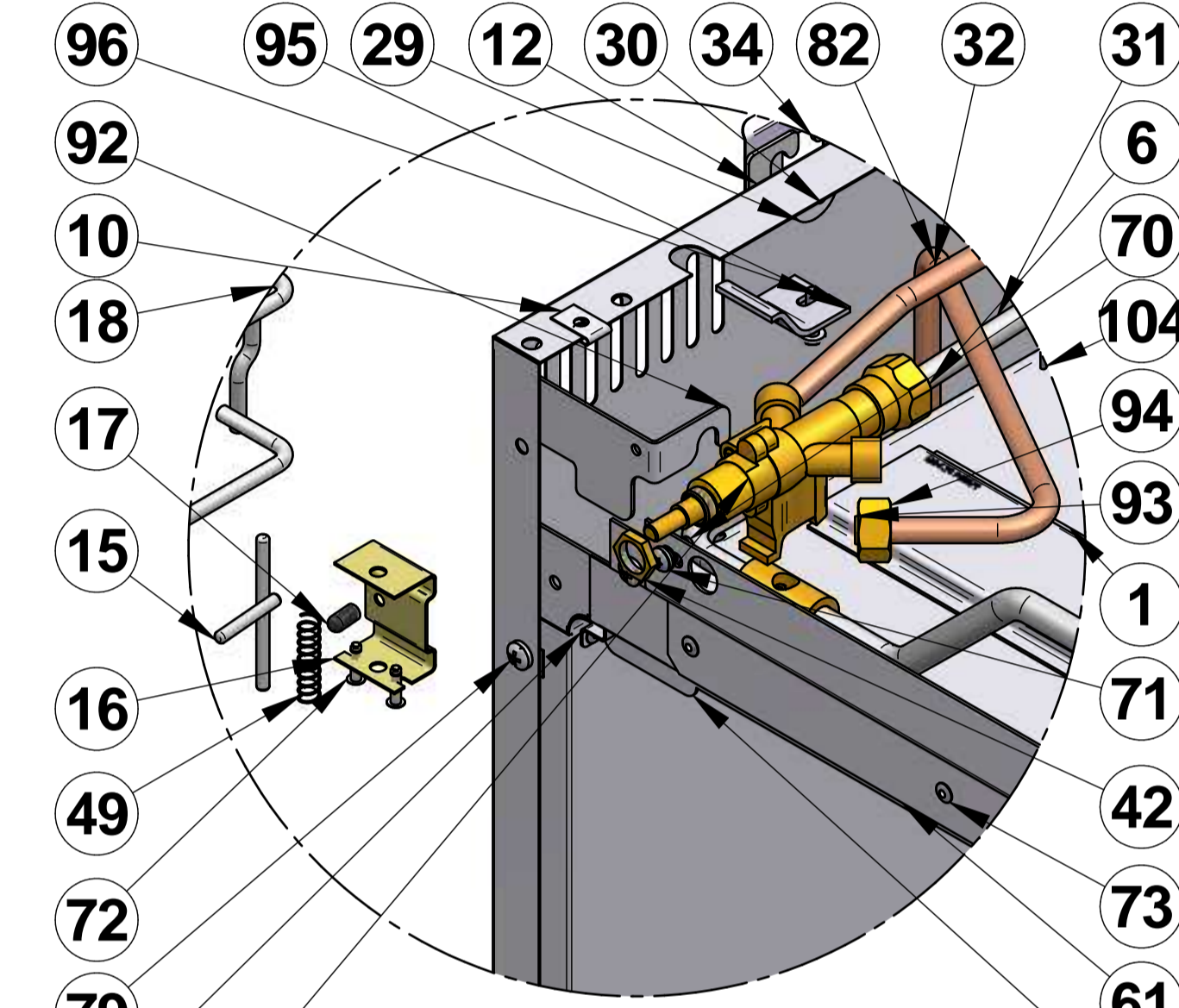
67	1	70260		ISOLATION CALORIF.1000X340X30		130'	2	71582		VIS VBA F X 3-10 INOX	Inox
66	4	70154		RONDELLE DEC M5	Inox	129'	2	71191		VIS CBL Z,N°7-9,5 C inox	Inox
65	2	63619	A	PINCE CASSEROLE GAUCHE		128	4	71265		VIS / SCREW M F X 6-35 INOX	Inox
64	4	55036	A	BOUTON SERRE CASSEROLE	PA6	127'	1	39005		COLLE SILICONE MONOCOPOSANT NOIRE	
63	2	63618	A	PINCE CASSEROLE DROIT		126	1	60019	B	PROFIL GAUCHE DE PORTE R-F.	Aluminium
62	1	63362		GRILLE DE BRULEURS RF 2FX		125	1	60018	B	PROFIL DROIT DE PORTE R-F.	Aluminium
61	1	18630021	E	SUPPORT BANDEAU/ROBINETS	Acier galvanisé	124	1	55930	E	HUBLLOT DE FACADE	Verre
60	1	71268		CAPE PROTECT 15011-0096	Acier	123	2	87434132	A	EQUERRE SUPPORT POIGNEE	Inox
59	1	14237146		BARRE ANTIROULIS SOUDEE		122	1	64013	B	POIGNEE BOIS R.F.	Hêtre blanc
58	1	1423003985	A	FOND R-F GASCOGNE PEINT		121'	2	71460		VIS CBL X, 4,2-9,5 C INOX	Acier inoxydable Z7CN18.09
56	1	53126		THERMOMETRE FOUR	Acier inoxydable	120'	2	87434146		PATTE FIXATION HUBLLOT	Acier inoxydable
55	1	71576		SERRE CABLE	Acier	119'	1	55927		HUBLLOT INTERIEUR	Verre
54	1	72507		PASSE- FILS	Silicone	118	2	71605	A	VIS TBHC M6-12 INOX	Acier inoxydable
53	2	51341	A	RESSORT DE PORTE	Acier zingué	117	1	87434199	C	PROTECTION PORTE	Inox
52	1	04200035	A	SECTEUR DE PORTE GAUCHE	Inox	116	1	70655		THERMOCOUPLE LG.800	Laiton
51	1	04200033	B	SECTEUR DE PORTE DROIT	Inox	115	1	71192		ECROU H, M3	Inox
50	1	63603		RESSORT DE BARRE ANTIROULIS	Acier zingué	114	1	83203361		BAGUE DE REGLAGE D'AIR	Inox
49	1	63602	A	RESSORT DE RAPPEL	Acier	113	1	0420005304		DEFLECTEUR ANTI SOUFFLAGE	Acier inoxydable Z7CN18.09
48	2	72671	B	BOUGIE D'ALLUMAGE		112	1	0420005302		RAMPE D'ALLUMAGE BRULEUR FOUR	Acier inoxydable Z7CN18.09
47	1	18238129	A	SUPPORT BOUGIE INOX	Acier inoxydable	111	1	0420005301		CORPS DE BRULEUR DE FOUR	Acier inoxydable Z7CN18.09
45	1	58239		INJECTEUR REPERE 9	LAITON	110	1	58263		INJECTEUR REP. 67 BRUL. S/RAP	Laiton
44	2	70234		JOINT ALL. 6,3x10x1	Aluminium	109	1	59992		CHAPEAU BRULEUR SEMI RAPIDE	FONTE EMAILLEE
43	1	51310	E	ECROU DE CENTRAGE	Laiton	108	1	59998		COUPELLE BRULEUR SEMI RAPIDE	Aluminium, 1060 (A6)
42	4	57023		ECROU POUR NEZ ROBINET M12x1	Laiton	107	1	59995		POT BRULEUR SEMI RAPIDE	Aluminium
41	2	57040		GALET DE PORTE	Laiton	106	1	58264		INJECTEUR REP.: 80	Laiton
40	2	51346	H	ENTRETOISE POUR GALET	Acier	105	2	71544		AGRAFE BOUGIE & THERMOCOUPLE	Inox
39	4	71571		AGRAFE DE FIXATION INOX	Acier inoxydable	104	2	72648		BOUGIE BRULEUR + FIL HT LG 600	Céramique
38	1	14204140		PARE FLAMMES 3 FACES	Acier inoxydable Z7CN18.09	103	2	71416		AGRAFE POUR THERMOCOUPLE	Inox
37	1	14204141	D	PROTECTION ARRIERE	Acier inoxydable	102	2	71415		THERMOCOUPLE LG.350	Laiton
36	1	71344		JOINT PORTE FOUR	Silicone	101	1	59993		CHAPEAU BRULEUR RAPIDE	FONTE EMAILLEE
35	1	71454		COLLIER DE FIXATION		100	1	59997		COUPELLE BRULEUR RAPIDE	Aluminium, 1060 (A6)
34	2	00368028		ENS ANTI DECROCHAGE		99	1	59996		POT BRULEUR RAPIDE	Aluminium, 1060 (A6)
33'	1	36265		DECO R-F 2 FX 2006	Acier	98'	1				Acier galvanisé
32	1	14300062		ALIMENTATION FOUR		97	1	71378		ECROU A SERTIR M4	Inox
31	1	18135363	A	RAMPE ALIM. 2 FX+GRIL (AUSI)		96	1	71352		VIS CBL X M4-16 INOX	Inox
30	2	58809		AXE ARTICULATION INOX	Acier	95	1	61055		ETRIER POUR RAMPE Ø16	Acier
29	4	61051		ROND LL5 INOX	Acier	94	2	57039		ECROU BICONE Ø8 - G1/4" (17 S/PLATS)	Laiton
28	1	72647	A	PORTE-PILE 15V		93	2	51361	E	BICONE Ø 8	Laiton
27	1	0823002402	C	EQUERRE SUPPORT	Acier inoxydable	92	1	18130050		PATTE MAINTIEN ALIM. GRILL	Acier galvanisé
26	1	61255		ALIM BRUL S/R		91	1	02434148		TOLE THERMIQUE SOUDEE	
24	1	61254		ALIM BRUL RAP		90	2	02434147		EQUERRE MOUFLE	INOX
22	1	11204128		TAQUE 2FX INOX RCF	Acier	89	1	58825		ENTRETOISE	Acier
21	1	63359	C	GRILLE INTERIEURE DE FOUR		88	4	51089	C	ECROU H Ø.8x1	Laiton
20	1	04200026		LECHEFRITE INOX SOUDEE		87	1	71183		VIS CBL Z,M4-12 INOX	Acier inoxydable Z7CN18.09
19	1	04200029	E	SOLE DE FOUR	Acier inoxydable	86	1	71191		VIS CBL Z,N°7-9,5 C inox	Inox
18	2	63355		GRADIN RECHAUD FOUR		85	1	70063		THERMOCOUPLE LG.450	Laiton
17	1	71267		PROTECTION LOQUET	Acier	84	1	71541		BRULEUR GRIL	
16	1	30201	C	CHAPE DE VERROUILLAGE 62472	Acier inoxydable Z7CN18.09	83	1	52265	A	INJECTEUR REPERE 58	LAITON
15	1	04207136		VERROU DE PORTE SOUDE	Acier	82	1	14300052		ALIMENTATION GRIL SOUDEE	
14	1	72646	A	BOUTON POUSSOIR	Acier	81'	1	71296		VIS CBL X, S14,2-9,5 C zinguée	Acier galvanisé
13	1	1823413782	A	BANDEAU 3 TROUS(NOIR MAT)		80'	1	72630		PILE LR6	Acier
12	2	18634122	A	COTE 2 ET 3 FEUX	Inox	79	11	71244		VIS CBL Z,N°10-12,7 C inox	Inox
11	1	1430412410		DER R-F SOUDE		78	4	71601		VIS H, M6-12	Inox
10	19	71383		ECROU A PINCER INOX	Acier inoxydable Z7CN18.09	77	6	71549	A	VIS CBL Z, M6-20 INOX	INOX
9	2	61038		BRIDE POUR RAMPE Ø 8 & 10	Acier inoxydable Z7CN18.09	76	4	71194		ECROU H, M6	Inox
8	2	72110		ROBINET A/SECUTITE	Laiton	75	4	71186		VIS F Z, M4-16	Inox
7	3	55027		BOUTON	Acier	74	5	71193		ECROU H, M4 INOX	Inox
6	1	72123		ROBINET FOUR GRIL "SABAF"	LAITON	73	13	71389		RIVET A RUPTURE DE TIGE Ø.4	Acier inoxydable Z7CN18.09
5	4	04200034	A	ARTICULATION DE PORTE	Inox	72	7	71507		RIVET A RUPTURE DE TIGE Ø.3,2	Inox
4	2	30200	B	CHAPE ANTI-ROULIS	Inox	71	16	71182		VIS CBL Z,M4-8 INOX	Acier inoxydable Z7CN18.09
3	4	70114		PIED CAOUTCHOUC	Acier	70	2	71378 rétreint		ECROU A SERTIR M4 RETREINT	Inox
2	4	70159		ECROU A PINCER	Acier	69	1	72645		ALLUMEUR 4 VOIES 15 Vdc	Plastique
1	1	02434130		MOUFLE BRETAGNE		68	5	71181		VIS CBL Z,M3-10 INOX	Inox
N°	Qté	Référence	Indice	Description	Matière	N°	Qté	Référence	Indice	Description	Matière



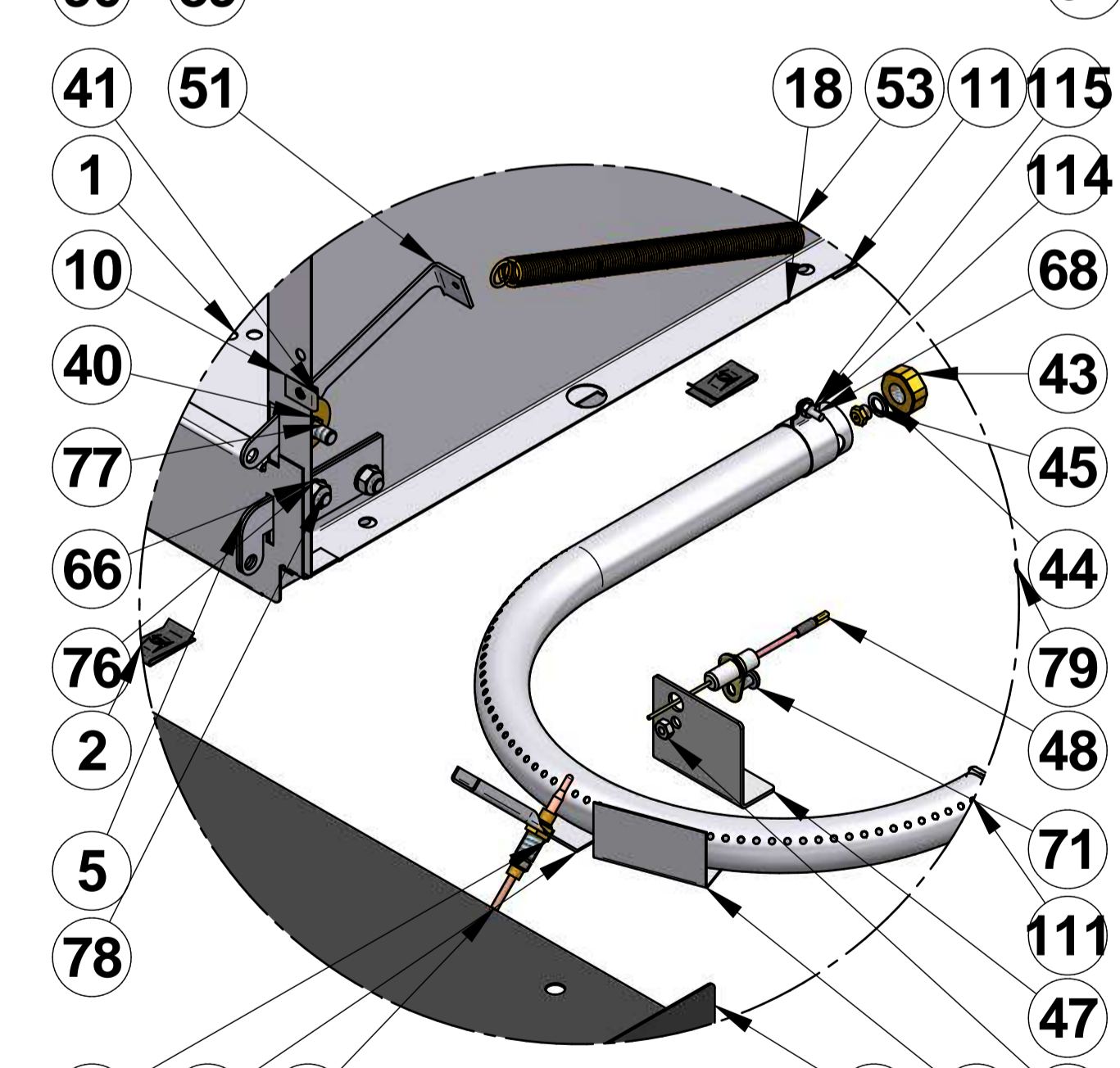
Surface:	Trait. de Surface:	Masse:	0,000 kg
Ce document est la propriété exclusive de la société ENO. Toute communication, divulgation ou reproduction, même partielle doit faire l'objet d'une autorisation écrite de son propriétaire.			
Dessiné par:	stageb1	le 28/06/2021	ECHELLE :
Vérifié par:		le	Format: A1
2 FEUX + GRIL (SAE 5/8)			 95, rue de la terraudière 79000 NIORT
ALLURE			
Venteno.local\eno\Bétude\PRODUITS FINIS\181341825301.C.asm			Pages 3 / 3
Dernière Modif. le 28/06/2021			181341825301
			C



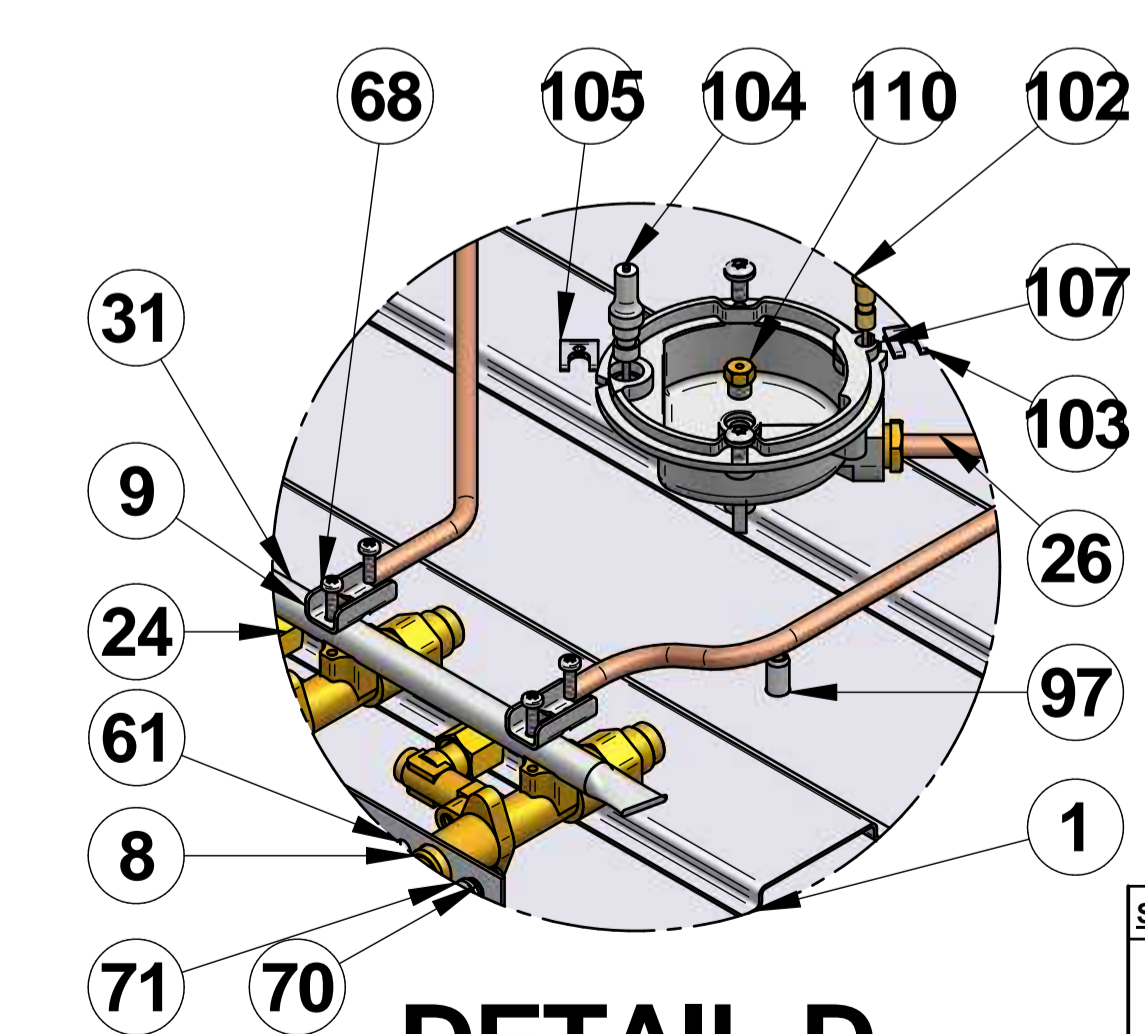
DETAIL A



DETAIL B



DETAIL C



DETAIL D

Surface:	Trait. de Surface:	Masse: 0,000 kg
Ce document est la propriété exclusive de la société ENO. Toute communication, divulgation ou reproduction, même partielle doit faire l'objet d'une autorisation écrite de son propriétaire.		
Dessiné par: stagebe1	le 28/06/2021	ECHELLE:
Vérifié par:	le	Format: A1
2 FEUX + GRIL (SAE 5/8)		eno 95, rue de la terraudière 79000 NIORT
ALLURE		Pages 3 / 3
Venteno.local\eno\Betude\PRODUITS FINIS\181341825301C.asm		181341825301
Dernière Modif. le 28/06/2021		C

44	2	70234		JOINT ALU. 6,3x10x1	Aluminium	88	4	51089	C	ECROU H D.8x1	Laiton	130'	2	71582		VIS VBA F X 3-10 INOX	inox
43	1	51310	E	ECROU DE CENTRAGE	Laiton	87	1	71183		VIS CBL Z,M4-12 INOX	Acier inoxydable Z7CN18.09	129'	2	71191		VIS CBL Z,N°7-9,5 C inox	inox
42	4	57023		ECROU POUR NEZ ROBINET M12x1	Laiton	86	1	71191		VIS CBL Z,N°7-9,5 C inox	inox	128	4	71265		VIS / SCREW M F X 6-35 INOX	Inox
41	2	57040		GALET DE PORTE	Laiton	85	1	70063		THERMOCOUPLE LG.450	Laiton	127'	1	39005		COLLE SILICONE MONOCONPOSANT NOIRE	
40	2	51346	H	ENTRETOISE POUR GALET	Acier	84	1	71541		BRULEUR GRIL		126	1	60019	B	PROFIL GAUCHE DE PORTE R-F.	Aluminium
39	4	71571		AGRAFE DE FIXATION INOX	Acier inoxydable	83	1	52265	A	INJECTEUR REPERE 58	LAITON	125	1	60018	B	PROFIL DROIT DE PORTE R-F.	Aluminium
38	1	14204140		PARE FLAMMES 3 FACES	Acier inoxydable Z7CN18.09	82	1	14300052		ALIMENTATION GRIL SOUDEE		124	1	55930	E	HUBLLOT DE FACADE	Verre
37	1	14204141	D	PROTECTION ARRIERE	Acier inoxydable	81	1	71296		VIS CBL X, St4,2-9,5 ,C zinguée	Acier galvanisé	123	2	87434132	A	EQUERRE SUPPORT POIGNEE	Inox
36	1	71344		JOINT PORTE FOUR	Silicone	80	1	72630		PILE LR6	Acier	122	1	64013	B	POIGNEE BOIS R.F.	Hêtre blanc
35	1	71454		COLLIER DE FIXATION		79	11	71244		VIS CBL Z,N°10-12,7 ,C inox	Inox	121'	2	71460		VIS CBL X, 4,2-9,5 C INOX	Acier inoxydable Z7CN18.09
34	2	00368028		ENS ANTI DECROCHAGE		78	4	71601		VIS H, M6-12	Inox	120'	2	87434146		PATTE FIXATION HUBLLOT	Acier inoxydable
33'	1	36265		DECO R-F 2 FX 2006	Acier	77	6	71549	A	VIS CBL Z, M6-20 INOX	INOX	119'	1	55927		HUBLLOT INTERIEUR	Verre
32	1	14300062		ALIMENTATION FOUR		76	4	71194		ECROU H, M6	Inox	118	2	71605	A	VIS TBHC M6-12 INOX	Acier inoxydable
31	1	18135363	A	RAMPE ALIM. 2 FX+GRIL (AUS)		75	4	71186		VIS F Z, M4-16	Inox	117	1	87434199	C	PROTECTION PORTE	Inox
30	2	58809		AXE ARTICULATION INOX	Acier	74	5	71193		ECROU H, M4 INOX	Inox	116	1	70655		THERMOCOUPLE LG.800	Laiton
29	4	61051		ROND LLS INOX	Acier	73	13	71389		RIVET A RUPTURE DE TIGE D.4	Acier inoxydable Z7CN18.09	115	1	71192		ECROU H, M3	Inox
28	1	72647	A	PORTE-PILE 1,5V		72	7	71507		RIVET A RUPTURE DE TIGE D.3,2	Inox	114	1	83203361		BAGUE DE REGLAGE D'AIR	Inox
27	1	0823002402	C	EQUERRE SUPPORT	Acier inoxydable	71	16	71182		VIS CBL Z,M4-8 INOX	Acier inoxydable Z7CN18.09	113	1	0420005304		DEFLECTEUR ANTI SOUFFLAGE	Acier inoxydable Z7CN18.09
26	1	61255		ALIM BRUL S/R		70	2	71378 rétreint		ECROU A SERTIR M4 RETREINT	Inox	112	1	0420005302		RAMPE D'ALLUMAGE BRULEUR FOUR	Acier inoxydable Z7CN18.09
24	1	61254		ALIM BRUL RAP		69	1	72645		ALLUMEUR 4 VOIES 1,5 Vdc	Plastique	111	1	0420005301		CORPS DE BRULEUR DE FOUR	Acier inoxydable Z7CN18.09
22	1	11204128		TAQUE 2FX INOX RCF	Acier	68	5	71181		VIS CBL Z,M3-10 INOX	Inox	110	1	58263		INJECTEUR REP. 67 BRUL S/RAP	Laiton
21	1	63359	C	GRILLE INTERIEURE DE FOUR		67	1	70260		ISOLATION CALORIF.1000X340X30		109	1	59992		CHAPEAU BRULEUR SEMI RAPIDE	FORTE EMAILLEE
20	1	04200026		LECHEFRITE INOX SOUDEE		66	4	70154		RONDELLE DEC M5	Inox	108	1	59998		COUPELLE BRULEUR SEMI RAPIDE	Aluminium, 1060 (A6)
19	1	04200029	E	SOLE DE FOUR	Acier inoxydable	65	2	63619	A	PINCE CASSEROLE GAUCHE		107	1	59995		POT BRULEUR SEMI RAPIDE	Aluminium
18	2	63355		GRADIN RECHAUD FOUR		64	4	55036	A	BOUTON SERRE CASSEROLE	PA6	106	1	58264		INJECTEUR REP. 80	Laiton
17	1	71267		PROTECTION LOQUET	Acier	63	2	63618	A	PINCE CASSEROLE DROIT		105	2	71544		AGRAFE BOUGIE & THERMOCOUPLE	Inox
16	1	30201	C	CHAPE DE VERROUILLAGE 62472	Acier inoxydable Z7CN18.09	62	1	63362		GRILLE DE BRULEURS RF 2FX		104	2	72648		BOUGIE BRULEUR + FIL HT LG 600	Céramique
15	1	04207136		VERROU DE PORTE SOUDE	Acier	61	1	18630021	E	SUPPORT BANDEAU/ROBINETS	Acier galvanisé	103	2	71416		AGRAFE POUR THERMOCOUPLE	Inox
14	1	72646	A	BOUTON POUSSOIR	Acier	60	1	71268		CAPE PROTECT 15011-0096	Acier	102	2	71415		THERMOCOUPLE LG.350	Laiton
13	1	1823413782	A	BANDEAU 3 TROUS(INDR MAT)		59	1	14237146		BARRE ANTIROULIS SOUDEE		101	1	59993		CHAPEAU BRULEUR RAPIDE	FORTE EMAILLEE
12	2	18634122	A	COTE 2 ET 3 FEUX	Inox	58	1	1423003985	A	FOND R-F GASCogne PEINT		100	1	59997		COUPELLE BRULEUR RAPIDE	Aluminium, 1060 (A6)
11	1	1430412410		DER R-F SOUDE		56	1	53126		THERMOMETRE FOUR	Acier inoxydable	99	1	59996		POT BRULEUR RAPIDE	Aluminium, 1060 (A6)
10	19	71383		ECROU A PINCER INOX	Acier inoxydable Z7CN18.09	55	1	71576		SERRE CABLE	Acier	98'	1				Acier galvanisé
9	2	61038		BRIDE POUR RAMPE Ø 8 & 10	Acier inoxydable Z7CN18.09	54	1	72507		PASSE- FILS	Silicone	97	1	71378		ECROU A SERTIR M4	Inox
8	2	72110		ROBINET A/SECUTITE	Laiton	53	2	51341	A	RESSORT DE PORTE	Acier zingué	96	1	71352		VIS CBL X M4-16 INOX	Inox
7	3	55027		BOUTON	Acier	52	1	04200035	A	SECTEUR DE PORTE GAUCHE	Inox	95	1	61055		ETRIER POUR RAMPE D.16	Acier
6	1	72123		ROBINET FOUR GRIL "SABAF"	LAITON	51	1	04200033	B	SECTEUR DE PORTE DROIT	Inox	94	2	57039		ECROU BICONE Ø8 - G1/4" (17 S/PLATS)	Laiton
5	4	04200034	A	ARTICULATION DE PORTE	Inox	50	1	63603		RESSORT DE BARRE ANTIROULIS	Acier zingué	93	2	51361	E	BICONE Ø 8	Laiton
4	2	30200	B	CHAPE ANTI-ROULIS	Inox	49	1	63602	A	RESSORT DE RAPPEL	Acier	92	1	18130050		PATTE MAINTIEN ALIM. GRILL	Acier galvanisé
3	4	70114		PIED CAOUTCHOUC	Acier	48	2	72671	B	BOUGIE D'ALLUMAGE		91	1	02434148		TOLE THERMIQUE SOUDEE	
2	4	70159		ECROU A PINCER	Acier	47	1	18238129	A	SUPPORT BOUGIE INOX	Acier inoxydable	90	2	02434147		EQUERRE MOUFLE	INOX
1	1	02434130		MOUFLE BRETAGNE		45	1	58239		INJECTEUR REPERE 9	LAITON	89	1	58825		ENTRETOISE	Acier
N°	Qté	Référence	Indice	Description	Matière	N°	Qté	Référence	Indice	Description	Matière	N°	Qté	Référence	Indice	Description	Matière

Surface:	Trait. de Surface:	Masse: 0,000 kg
Ce document est la propriété exclusive de la société ENO. Toute communication, divulgation ou reproduction, même partielle doit faire l'objet d'une autorisation écrite de son propriétaire.		
Dessiné par: stageb1	le 28/06/2021	ECHELLE :
Vérifié par:	le	Format: A1
2 FEUX + GRIL (SAE 5/8)		 95, rue de la terraudière 79000 NIORT
ALLURE		Pages 3 / 3
Venteno.local\eno\Btude\PRODUITS FINIS\181341825301C.asm		181341825301
Dernière Modif. le 28/06/2021		C