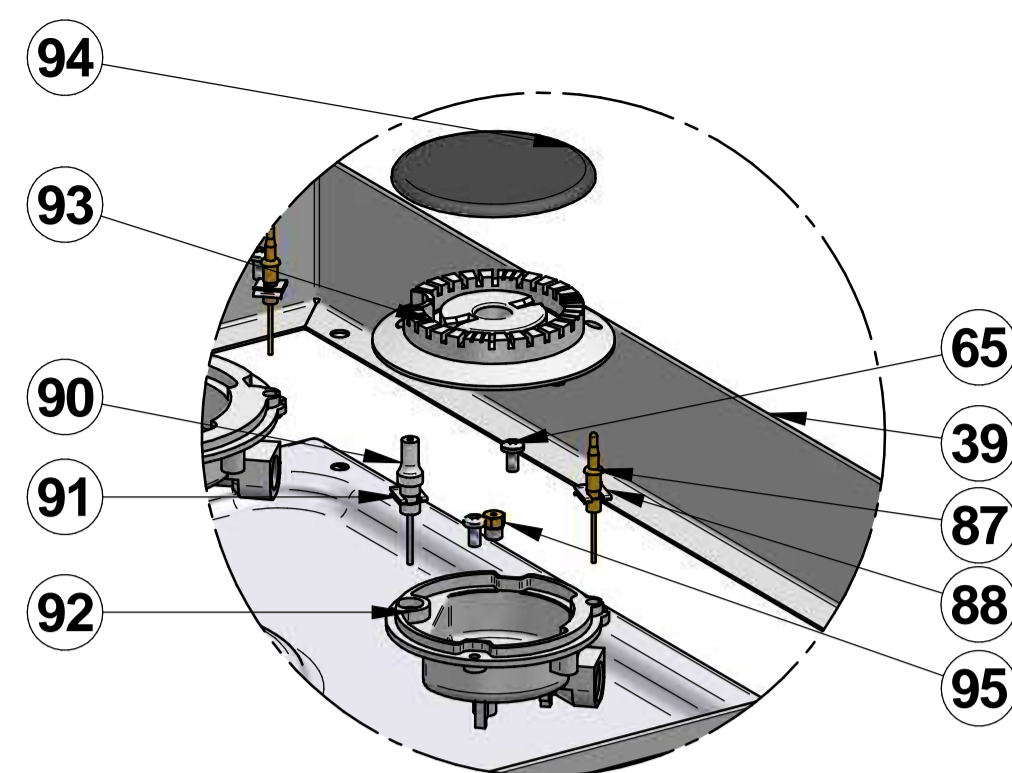
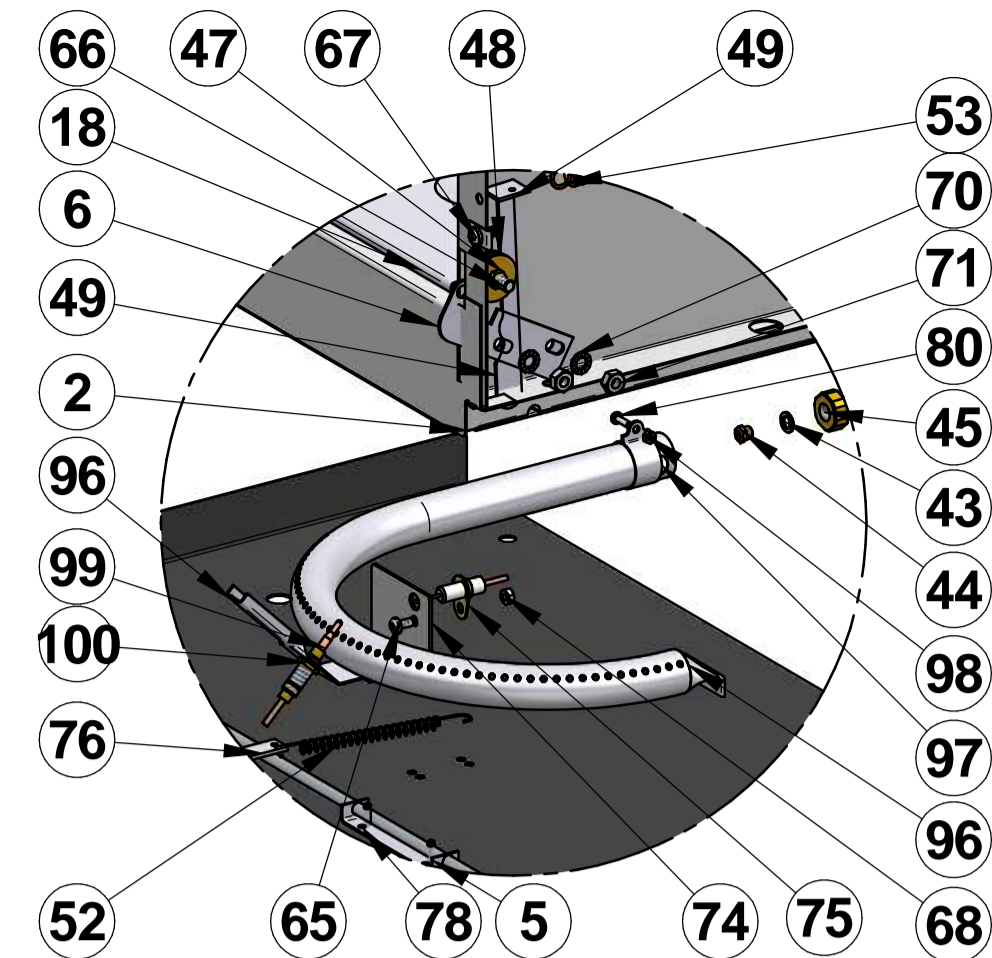


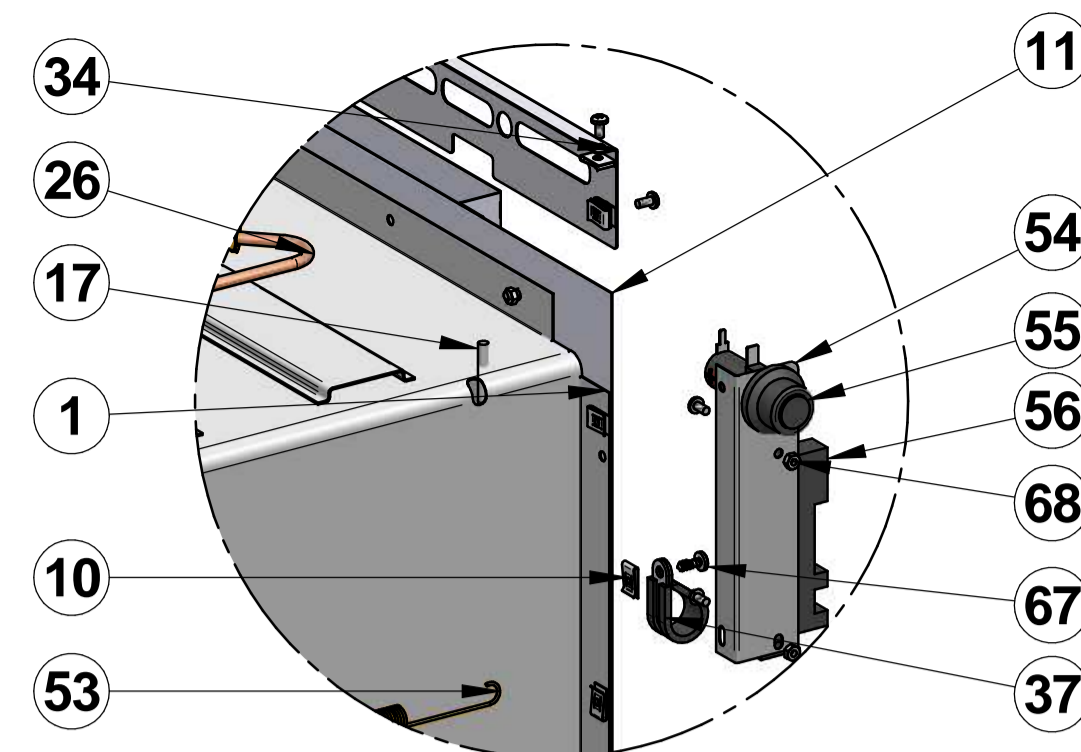
DETAIL A



DETAIL B

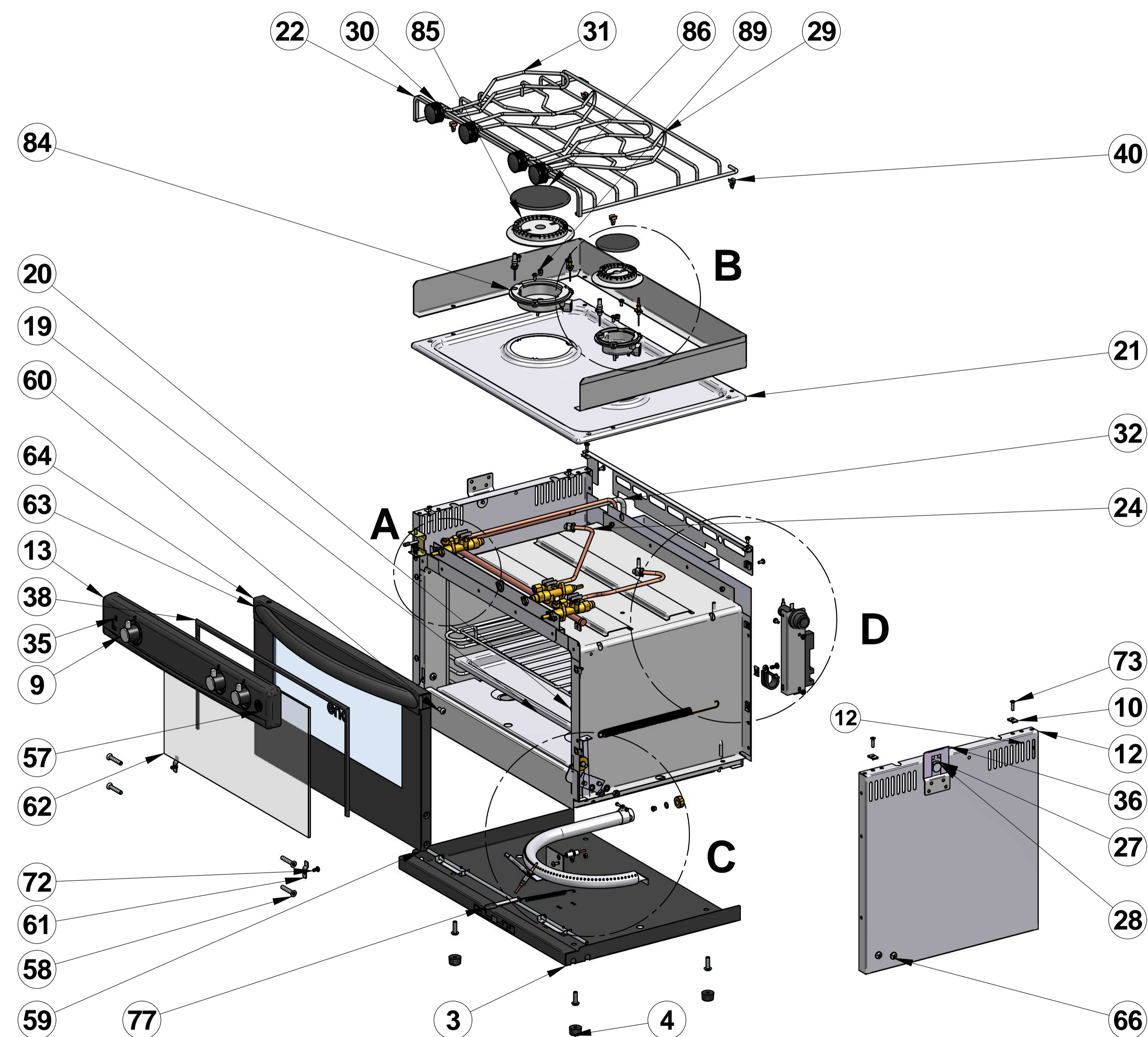


DETAIL C



DETAIL D

52	1	63603		RESSORT DE BARRE ANTIROULIS	Acier zingué						
51	1	63602	A	RESSORT DE RAPPEL	Acier	100	2	51089	C	ECROU H 0,8x1	Laiton
50*	1	04200033	B	SECTEUR DE PORTE DROIT	Inox	99	1	70655		THERMOCOUPLE LG.800	Laiton
49	1	04200035	A	SECTEUR DE PORTE GAUCHE	Inox	98	1	71192		ECROU H, M3	Inox
48	2	57040		GALET DE PORTE	Laiton	97	1	83203361		BAGUE DE REGLAGE D'AIR	Inox
47	2	51346	H	ENTRETOISE POUR GALET	Acier	96	1	64020	C	BRULEUR SOUDE	
45	1	51310	E	ECROU DE CENTRAGE	Laiton	95	1	58263		INJECTEUR REP. 67 BRUL S/RAP	Laiton
44	1	58275		INJECTEUR REPERE 69	Laiton	94	1	59992		CHAPEAU BRULEUR SEMI RAPIDE	FONTE EMAILLEE
43	1	70234		JOINT ALL. 6,3x10x1	Aluminium	93	1	59998		COUPELLE BRULEUR SEMI RAPIDE	Aluminium, 1060 (A6)
42	3	61038		BRIDE POUR RAMPE Ø 8 & 10	Acier inoxydable Z7CN18.09	92	1	59995		POT BRULEUR SEMI RAPIDE	Aluminium
41	3	57023		ECROU POUR NEZ ROBINET M12x1	Laiton	91	2	71544		AGRAFE BOUGIE & THERMOCOUPLE	Inox
40	4	71571		AGRAFE DE FIXATION INOX	Acier inoxydable	90	2	72648		BOUGIE BRULEUR + FIL HT LG 600	Céramique
39	1	14204140		PARE FLAMMES 3 FACES	Acier inoxydable Z7CN18.09	89	1	58264		INJECTEUR REP.: 80	Laiton
38	1	71344		JOINT PORTE FOUR	Silicone	88	2	71416		AGRAFE POUR THERMOCOUPLE	Inox
37	1	71659		COLLIER DE FIXATION USA		87	2	71415		THERMOCOUPLE LG.350	Laiton
36	2	00368028		ENS ANTI DECROCHAGE		86	1	59993		CHAPEAU BRULEUR RAPIDE	FONTE EMAILLEE
35	1	36265		DECO R-F 2 FX 2006	Acier	85	1	59997		COUPELLE BRULEUR RAPIDE	Aluminium, 1060 (A6)
34	1	14204141	D	PROTECTION ARRIERE	Acier inoxydable	84	1	59996		POT BRULEUR RAPIDE	Aluminium, 1060 (A6)
33	1	11200062		ALIM. BRULEUR FOUR SOUDEE		83*	1	71576		SERRE CABLE	Acier
32	1	14208563	A	RAMPE ALIMENTATION		82	7	71389		RIVET A RUPTURE DE TIGE D.4	Acier inoxydable Z7CN18.09
31	2	63619	A	PINCE CASSEROLE GAUCHE		81*	1	71296		VIS CBL X, 4,2-9,5 C zinguée	Inox
30	4	55036	A	BOUTON SERRE CASSEROLE	PA6	80	7	71181		VIS CBL Z,M3-10 INOX	Inox
29	2	63618	A	PINCE CASSEROLE DROIT		79	1	72507		PASSE- FILS	Silicone
28	2	58809		AXE ARTICULATION INOX	Acier	78	7	71507		RIVET A RUPTURE DE TIGE D.3,2	Inox
27	4	61051		ROND LLS INOX	Acier	77	1	71268		CAPE PROTECT 15011-0096	Acier
26	1	61255		ALIM BRUL S/R		76	1	14237146		BARRE ANTIROULIS SOUDEE	
24	1	61254		ALIM BRUL RAP		75	1	72671		BOUGIE D'ALLUMAGE	
22	1	63362		GRILLE DE BRULEURS RF 2FX		74	1	18238129	A	SUPPORT BOUGIE INOX	Acier inoxydable
21	1	11204128		TAQUE 2FX INOX RCF	Acier	73	4	71186		VIS F Z, M4-16	Inox
20	1	63359	C	GRILLE INTERIEURE DE FOUR		72	2	71460		VIS CBL X, 4,2-9,5 C INOX	Acier inoxydable Z7CN18.09
19	1	04200026		LECHEFRITE INOX SOUDEE		71	4	71194		ECROU H, M6	Inox
18	1	04200029	E	SOLE DE FOUR	Acier inoxydable	70	4	70154		RONDELLE DEC M5	Inox
17	2	63355		GRADIN RECHAUD FOUR		69	2	71378 rétreint		ECROU A SERTIR M4- RETREINT	Inox
16	1	71267		PROTECTION LOQUET	Acier	68	5	71193		ECROU H, M4 INOX	Inox
15	1	30201	C	CHAPE DE VERROUILLAGE 62472	Acier inoxydable Z7CN18.09	67	10	71244		VIS CBL Z,N*10-12,7 C inox	Inox
14	1	04207136		VERROU DE PORTE SOUDE	Acier	66	10	71549	A	VIS CBL Z, M6-20 INOX	INOX
13	1	1823413782	A	BANDEAU 3 TROUS(INOIR MAT)		65	16	71182		VIS CBL Z,M4-8 INOX	Acier inoxydable Z7CN18.09
12	2	18634122	A	COTE 2 ET 3 FEUX	Inox	64	1	14234185		PROT. DESSUS PORTE PEINT	
11	1	1430412410		DER R-F SOUDE		63	1	6403085		POIGNEE R-FOUR PEINT	
10	19	71383		ECROU A PINCER INOX	Acier inoxydable Z7CN18.09	62	1	55927		HUBLLOT INTERIEUR	Verre
9	3	55027		BOUTON	Acier	61	2	87434146		PATTE FIXATION HUBLLOT	Acier inoxydable
8	3	72110		ROBINET A/SECUTITE	Laiton	60	2	71605	A	VIS TBHC M6-12 INOX	Acier inoxydable
7	1	18630021	E	SUPPORT BANDEAU/ROBINETS	Acier galvanisé	59	1	18634123		PORTE R-F SANS BANDEAU	
6	2	04200034	A	ARTICULATION DE PORTE	Inox	58	4	71265		VIS / SCREW M F X 6-35 INOX	Inox
5	2	30200	B	CHAPE ANTI-ROULIS	Inox	57	1	72646	A	BOUTON POUSSOIR	Acier
4	4	70114		PIED CADUTCHOU	Acier	56	1	72645		ALLUMEUR 4 VOIES 1,5 Vdc	Plastique
3	1	1423003985	A	FOND R-F GASCOGNE PEINT		55	1	72647	A	PORTE-PILE 15V	
2	4	70159		ECROU A PINCER	Acier	54	1	0823002402	C	EQUERRE SUPPORT	Acier inoxydable
1	1	02434130		MOUFLE BRETAGNE		53	2	51341	A	RESSORT DE PORTE	Acier zingué
N°	Qté	Référence	Index	Description	Matière	N°	Qté	Référence	Index	Description	Matière



Surface:	Trait. de Surface:	Masse: 0,000 kg
Ce document est la propriété exclusive de la société ENO. Toute communication, divulgation ou reproduction, même partielle doit faire l'objet d'une autorisation écrite de son propriétaire.		
Dessiné par: stageb1	le 27/05/2021	ECHELLE :
Vérifié par:	le	Format: A1
RCF 2 FEUX (G1/4")		eno 95, rue de la terraudière 79000 NIORT
FINITION INOX		Pages 2 / 2
Wenteno.local/enol/Betude/PRODUITS FINIS/142340850785.asm		142340010785
Dernière Modif. le 27/05/2021		