
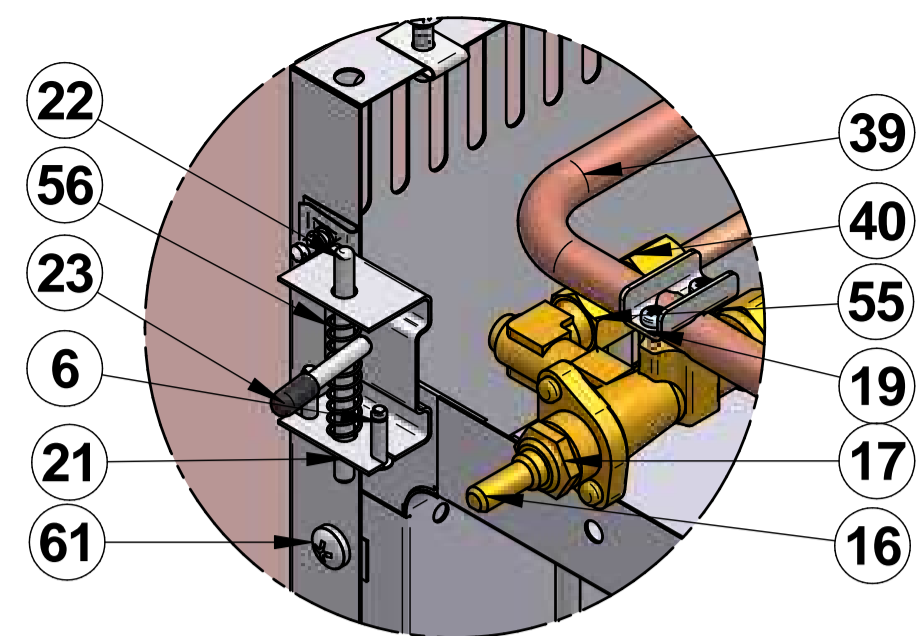
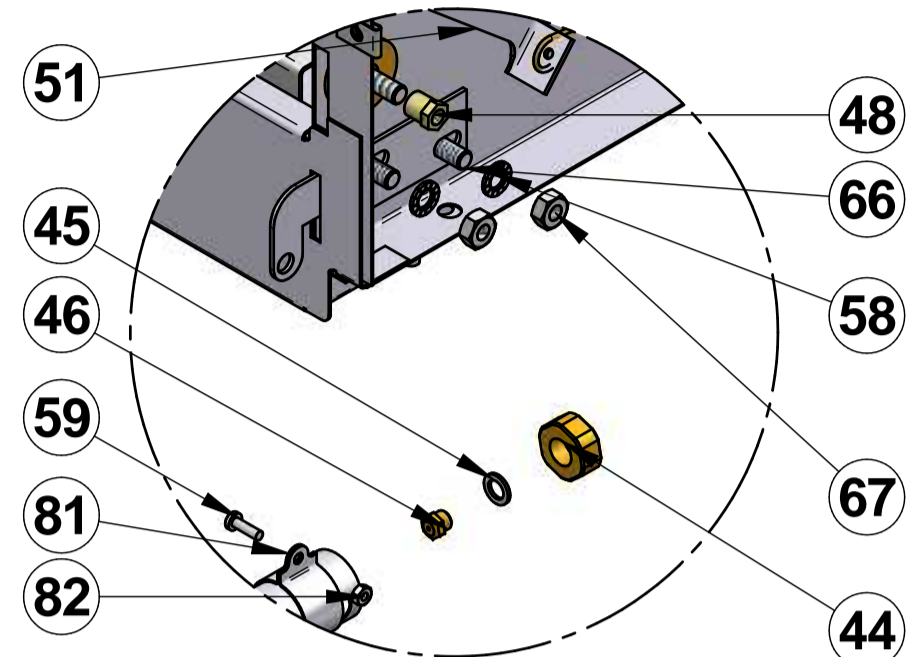
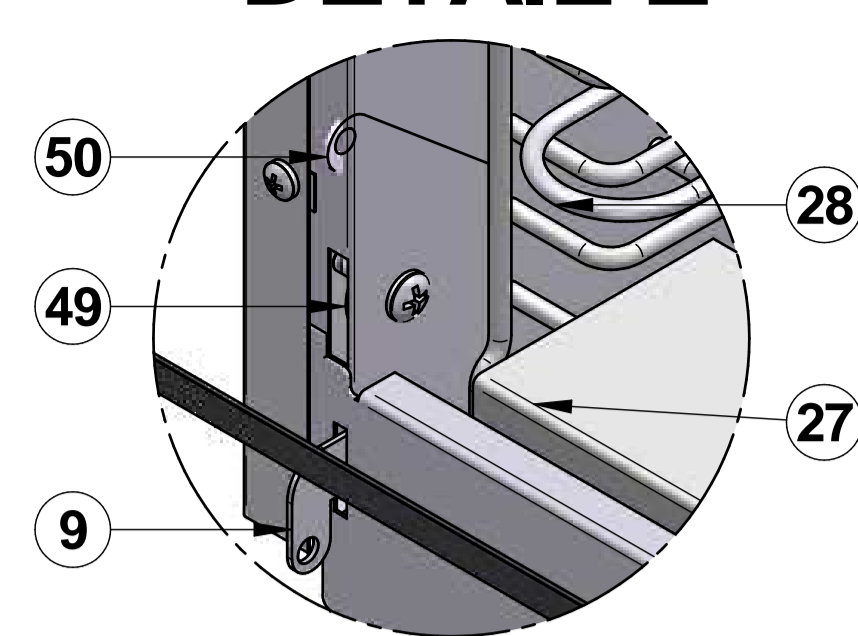


|  |                    |  |
|--|--------------------|--|
| Surface:   | Trait. de Surface: | Masse: 20,907 kg   |
| Ce document est la propriété exclusive de la société ENO. Toute communication, divulgation ou reproduction, même partielle doit faire l'objet d'une autorisation écrite de son propriétaire. |                    |  |
| Dessiné par: stageb1   | le 31/05/2021      | ECHELLE:   |
| Vérifié par:   | le                 | Format: A1   |
| <b>R-FOUR 2 FEUX</b>   |                    |  95, rue de la terraudière<br>79000 NIORT |
| Venteno.local\eno\Betude\PRODUITS FINIS\112040010785C.asm  |                    | Pages 2 / 2  |
| Dernière Modif. le 30/06/2021  |                    | <b>112040010785</b>  |

### DETAIL A

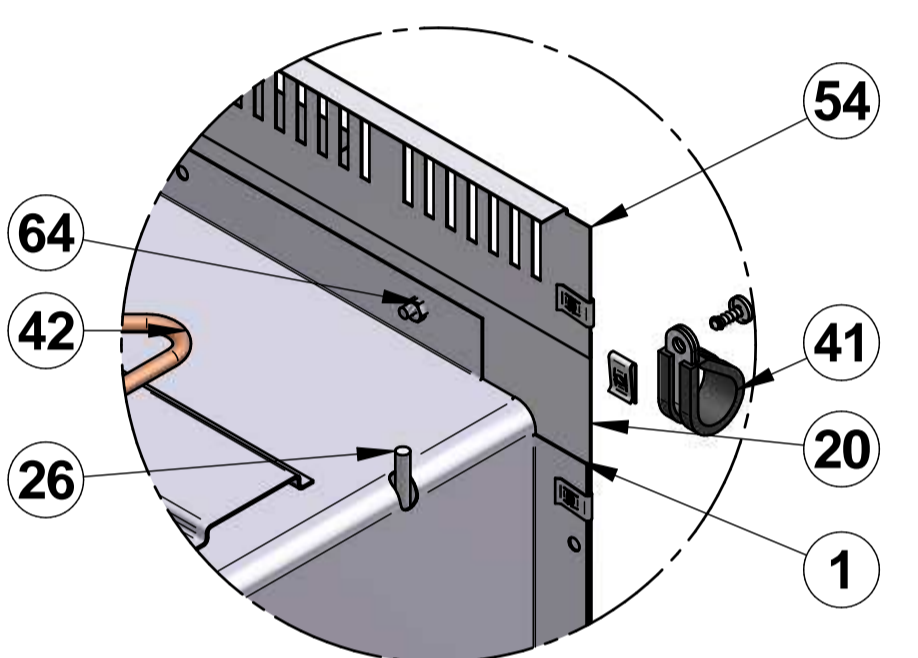
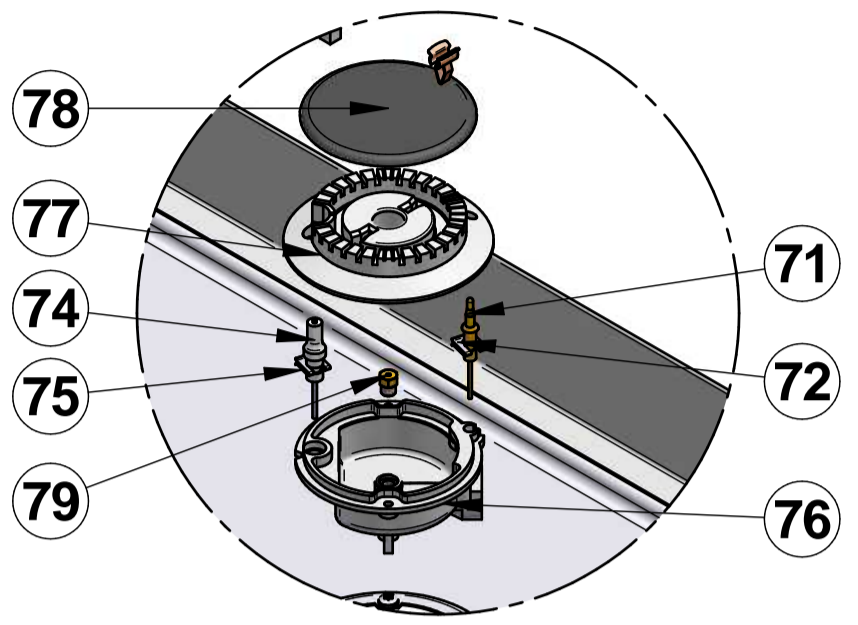


### DETAIL E

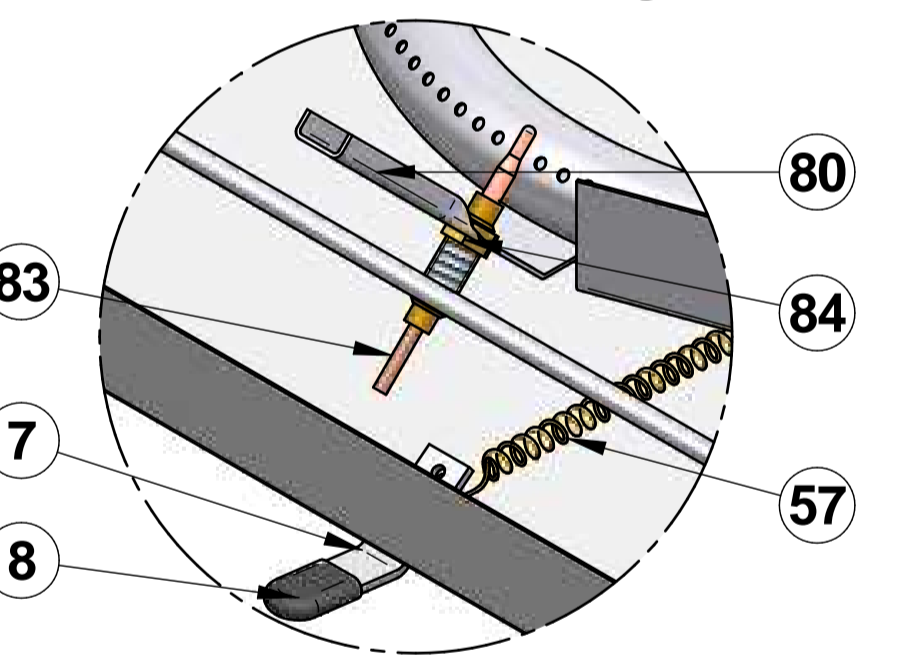


### DETAIL B

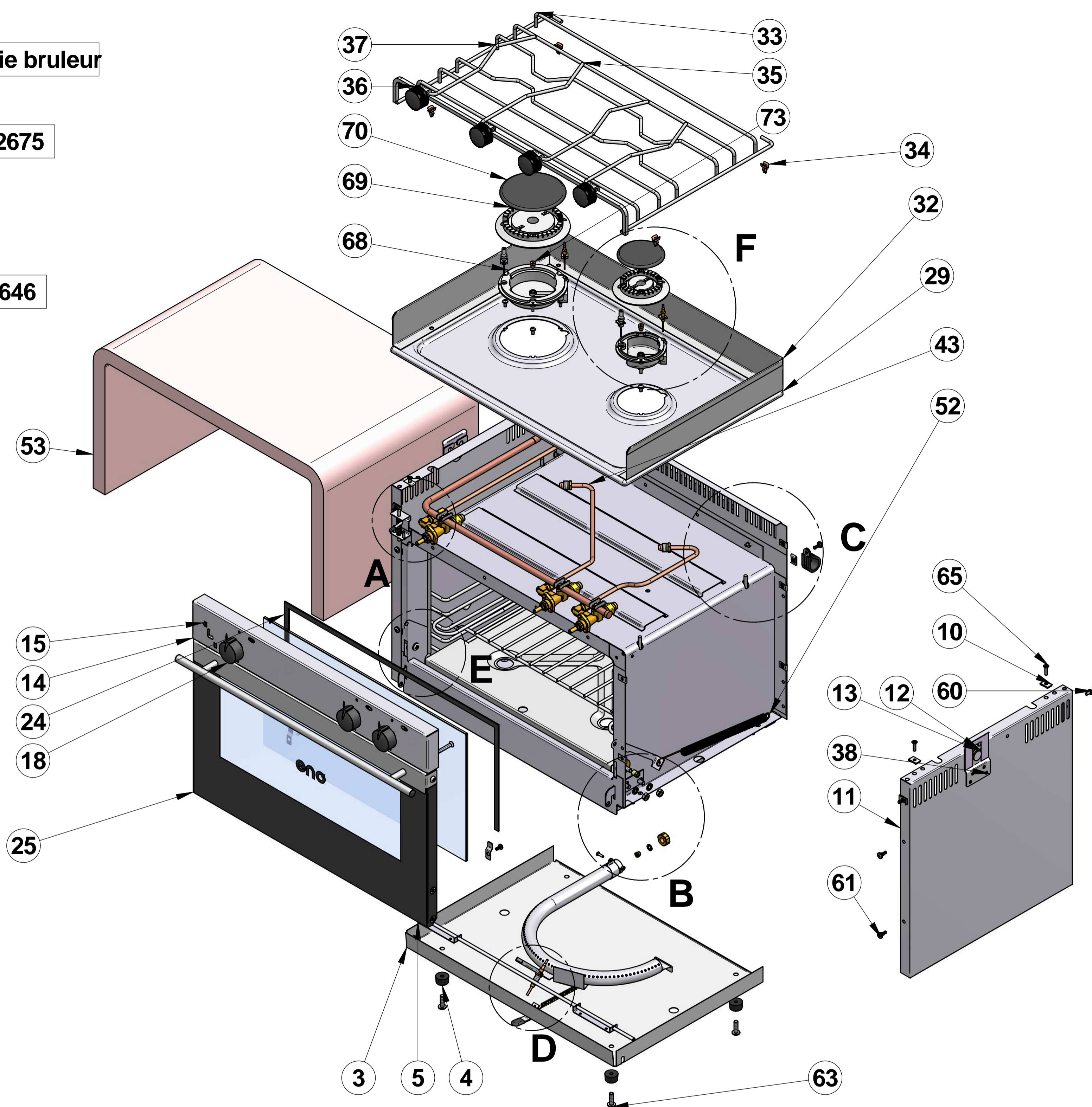
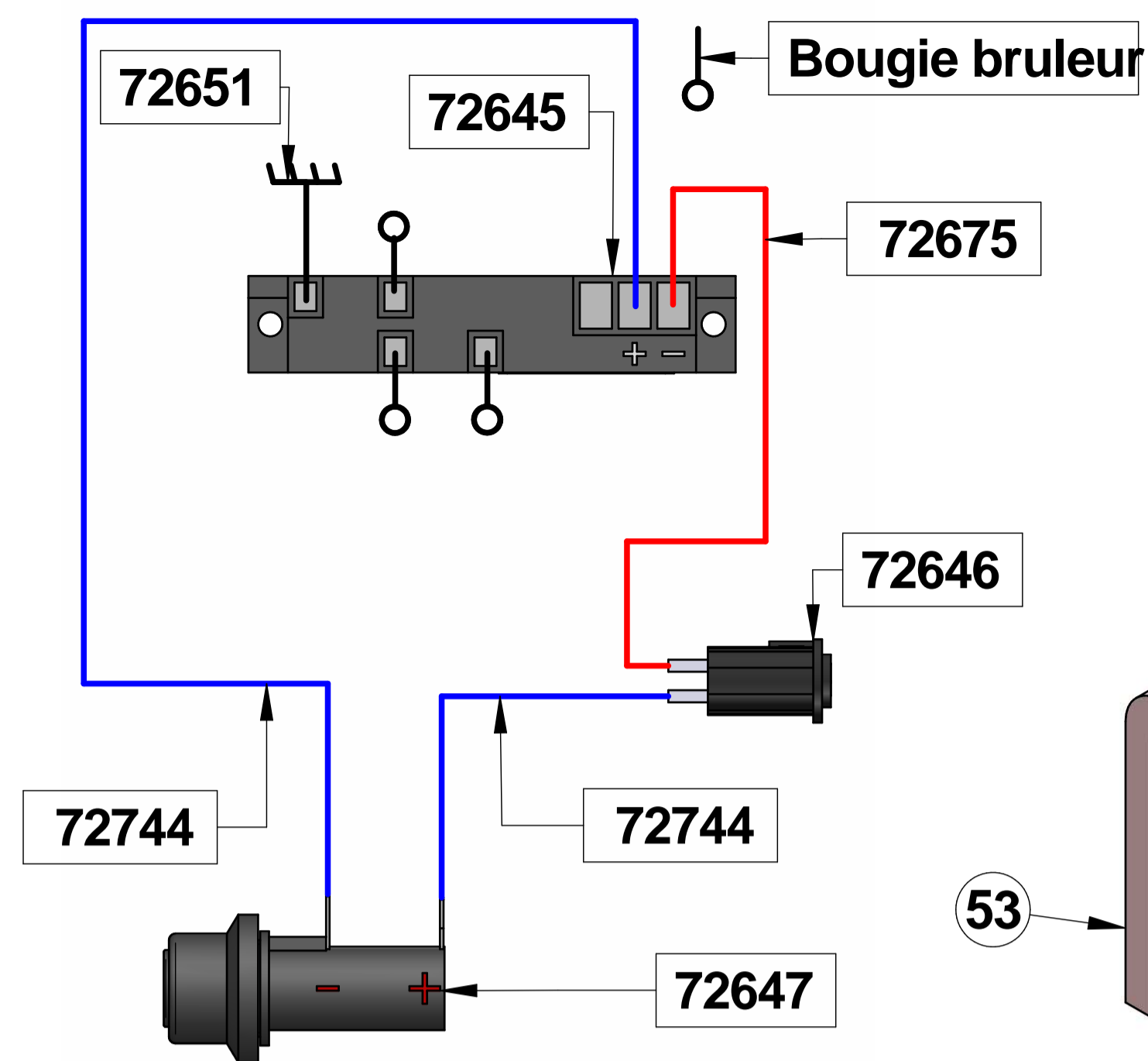
### DETAIL F



### DETAIL C



### DETAIL D



| N° | Qté | Référence  | Indice | Description                    | Matière                    |
|----|-----|------------|--------|--------------------------------|----------------------------|
| 21 | 1   | 30201      | C      | CHAPE DE VERROUILLAGE 62472    | Acier inoxydable Z7CN18.09 |
| 20 | 1   | 0120002410 |        | DERRIERE DE RECHAUD FOUR SOUDE |                            |
| 19 | 3   | 61038      |        | BRIDE POUR RAMPE Ø 8 & 10      | Acier inoxydable Z7CN18.09 |
| 18 | 3   | 55017      | A      | MANETTE NOIRE (PLAT 6H)        | PA 6                       |
| 17 | 3   | 57023      |        | ECROU POUR NEZ ROBINET M12x1   | Laiton                     |
| 16 | 3   | 72110      |        | ROBINET A/SECURITE             | Laiton                     |
| 15 | 1   | 36266      |        | SERIGRAPHIE 1120 ONE           |                            |
| 14 | 1   | 11204137   | A      | BANDEAU 2 FEUX                 | Acier inoxydable           |
| 13 | 2   | 58809      |        | AXE ARTICULATION INOX          | Acier                      |
| 12 | 4   | 61051      |        | ROND LLS INOX                  | Acier                      |
| 11 | 2   | 18634122   | A      | COTE 2 ET 3 FEUX               | Inox                       |
| 10 | 19  | 71383      |        | ECROU A Pincer INOX            | Acier inoxydable Z7CN18.09 |
| 9  | 2   | 04200034   | A      | ARTICULATION DE PORTE          | Inox                       |
| 8  | 1   | 71268      |        | CAPE PROTECT 15011-0096        | Acier                      |
| 7  | 1   | 15207146   | B      | BARRE ANTIROULIS SOUDEE        |                            |
| 6  | 7   | 71507      |        | RIVET A RUPTURE DE TIGE D.3,2  | Inox                       |
| 5  | 2   | 30200      | B      | CHAPE ANTI-ROULIS              | Inox                       |
| 4  | 4   | 70114      |        | PIED CAOUTCHOUC                | Acier                      |
| 3  | 1   | 01200039   |        | PROTECTION DESSOUS FOUR        | Acier galvanisé            |
| 2  | 4   | 70159      |        | ECROU A Pincer                 | Acier                      |
| 1  | 1   | 02434130   |        | MOUFLE BRETAGNE                |                            |

| N° | Qté | Référence | Indice | Description               | Matière                    | N° | Qté | Référence  | Indice | Description                     | Matière                    | N° | Qté | Référence | Indice | Description                    | Matière              |
|----|-----|-----------|--------|---------------------------|----------------------------|----|-----|------------|--------|---------------------------------|----------------------------|----|-----|-----------|--------|--------------------------------|----------------------|
| 43 | 1   | 61266     |        | ALIM BRUL RAP             |                            | 64 | 2   | 71193      |        | ECROU H, M4 INOX                | Inox                       | 84 | 2   | 51089     | C      | ECROU H D.8x1                  | Laiton               |
| 42 | 1   | 61265     |        | ALIM BRUL S/R             |                            | 63 | 6   | 71549      | A      | VIS CBL Z, M6-20 INOX           | INOX                       | 83 | 1   | 70655     |        | THERMOCOUPLE LG.800            | Laiton               |
| 41 | 1   | 71659     |        | COLLIER DE FIXATION USA   |                            | 62 | 1   | 71296      |        | VIS CBL X, S14,2-9,5 ,C zinguée | Acier galvanisé            | 82 | 1   | 71192     |        | ECROU H, M3                    | Inox                 |
| 40 | 1   | 11200062  |        | ALIM. BRULEUR FOUR SOUDEE |                            | 61 | 12  | 71244      |        | VIS CBL Z,M*10-12,7 ,C inox     | Inox                       | 81 | 1   | 83203361  |        | BAGUE DE REGLAGE D'AIR         | Inox                 |
| 39 | 1   | 14208563  | A      | RAMPE ALIMENTATION        |                            | 60 | 9   | 71182      |        | VIS CBL Z,M4-8 INOX             | Acier inoxydable Z7CN18.09 | 80 | 1   | 64020     | C      | BRULEUR SOUDE                  |                      |
| 38 | 2   | 00368028  |        | ENS ANTI DECROCHAGE       |                            | 59 | 7   | 71181      |        | VIS CBL Z,M3-10 INOX            | Inox                       | 79 | 1   | 58263     |        | INJECTEUR REP. 67 BRUL S/RAP   | Laiton               |
| 37 | 2   | 63621     | A      | SERRE CASSEROLE GAUCHE    |                            | 58 | 4   | 70154      |        | RONDELLE DEC M5                 | Inox                       | 78 | 1   | 59992     |        | CHAPEAU BRULEUR SEMI RAPIDE    | Fonte emaillee       |
| 36 | 4   | 55036     | A      | BOUTON SERRE CASSEROLE    | PA6                        | 57 | 1   | 63603      |        | RESSORT DE BARRE ANTIROULIS     | Acier zingué               | 77 | 1   | 59998     |        | COUPELLE BRULEUR SEMI RAPIDE   | Aluminium, 1060 (A6) |
| 35 | 2   | 63620     | A      | SERRE CASSEROLE DROIT     |                            | 56 | 1   | 63602      | A      | RESSORT DE RAPPEL               | Acier                      | 76 | 1   | 59995     |        | POT BRULEUR SEMI RAPIDE        | Aluminium            |
| 34 | 4   | 71571     |        | AGRAFE DE FIXATION INOX   | Acier inoxydable           | 55 | 1   | 57016      | A      | ECROU BICONE TUBE Ø6            | Acier zingué               | 75 | 2   | 71544     |        | AGRAFE BOUGIE & THERMOCOUPLE   | Inox                 |
| 33 | 1   | 63362     |        | GRILLE DE BRULEURS RF 2FX |                            | 54 | 1   | 1160402403 | A      | CACHE LAINE DE ROCHE            | Acier galvanisé            | 74 | 2   | 72648     |        | BOUGIE BRULEUR + FIL HT LG 600 | Céramique            |
| 32 | 1   | 14204140  |        | PARE FLAMMES 3 FACES      | Acier inoxydable Z7CN18.09 | 53 | 1   | 70260      |        | ISOLATION CALORIF.1000X340X30   |                            | 73 | 1   | 58264     |        | INJECTEUR REP. 80              | Laiton               |
| 29 | 1   | 11204128  |        | TAQUE 2FX INOX RCF        | Acier                      | 52 | 2   | 51341      | A      | RESSORT DE PORTE                | Acier zingué               | 72 | 2   | 71416     |        | AGRAFE POUR THERMOCOUPLE       | Inox                 |
| 28 | 1   | 63359     | C      | GRILLE INTERIEURE DE FOUR |                            | 51 | 1   | 04200033   | B      | SECTEUR DE PORTE DROIT          | Inox                       | 71 | 2   | 71415     |        | THERMOCOUPLE LG.350            | Laiton               |
| 27 | 1   | 04200029  | E      | SOLE DE FOUR              | Acier inoxydable           | 50 | 1   | 04200035   | B      | SECTEUR DE PORTE GCHÉ           | Acier inoxydable           | 70 | 1   | 59993     |        | CHAPEAU BRULEUR RAPIDE         | Fonte emaillee       |
| 26 | 2   | 63355     |        | GRADIN RECHAUD FOUR       |                            | 49 | 2   | 57040      |        | GALET DE PORTE                  | Laiton                     | 69 | 1   | 59997     |        | COUPELLE BRULEUR RAPIDE        | Aluminium, 1060 (A6) |
| 25 | 1   | 11204123  |        | PORTE RF "ONE" ASSEMBLEE  |                            | 48 | 2   | 51346      | H      | ENTRETOISE POUR GALET           | Acier                      | 68 | 1   | 59996     |        | POT BRULEUR RAPIDE             | Aluminium, 1060 (A6) |
| 24 | 1   | 71344     |        | JOINT PORTE FOUR          | Silicone                   | 46 | 1   | 58275      |        | INJECTEUR REPERE 69             | Laiton                     | 67 | 4   | 71194     |        | ECROU H, M6                    | Inox                 |
| 23 | 1   | 71267     |        | PROTECTION LOQUET         | Acier                      | 45 | 1   | 70234      |        | JOINT ALU. 6,3x10x1             | Aluminium                  | 66 | 4   | 71601     |        | VIS H, M6-12                   | Inox                 |
| 22 | 1   | 04207136  |        | VERROU DE PORTE SOUDE     | Acier                      | 44 | 1   | 51310      | E      | ECROU DE CENTRAGE               | Laiton                     | 65 | 4   | 71186     |        | VIS F Z, M4-16                 | Inox                 |