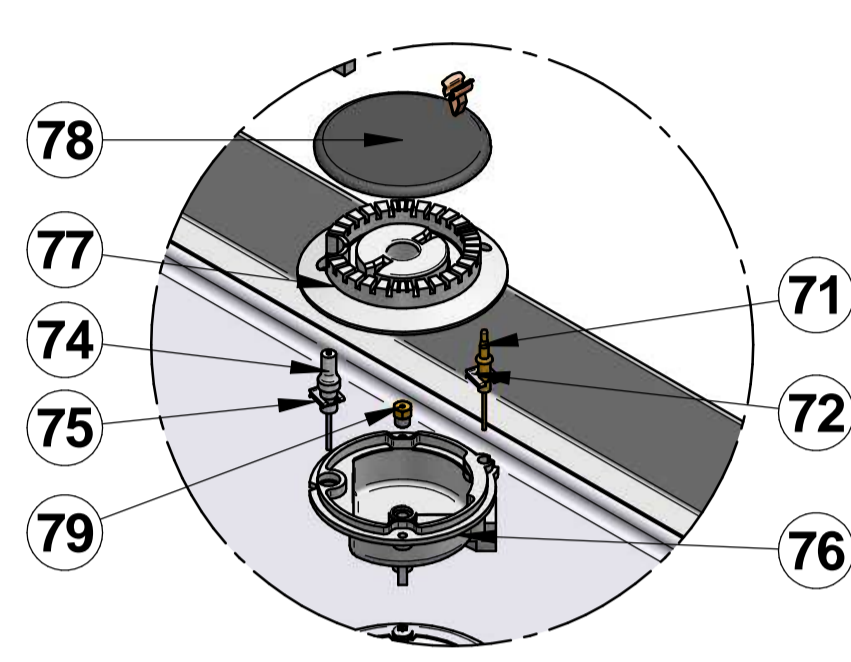
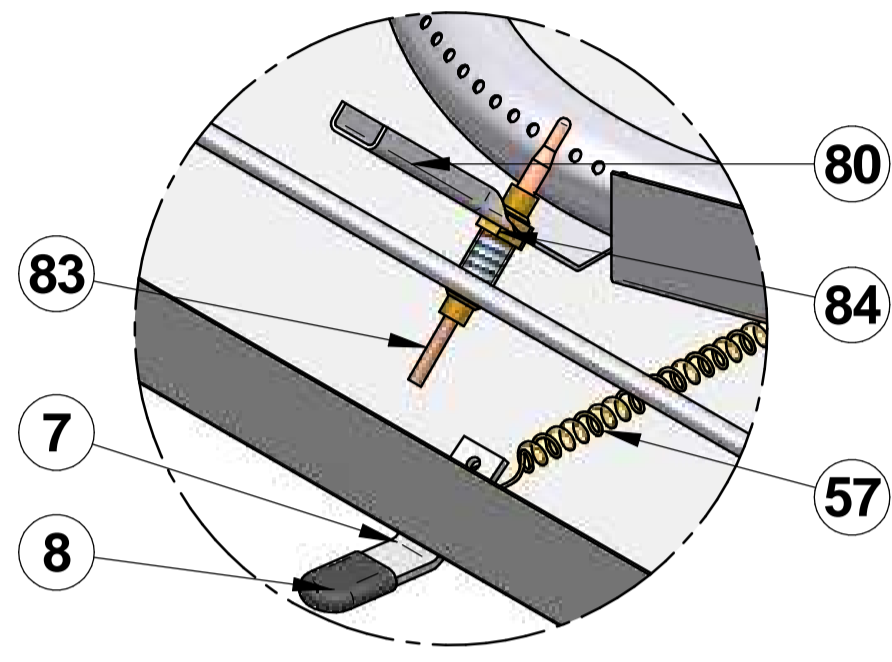
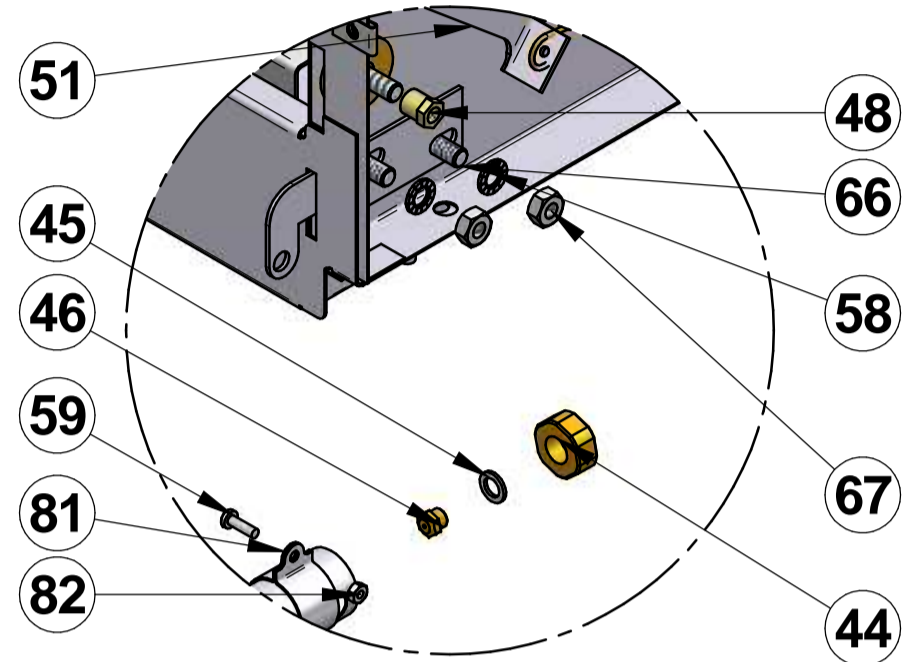
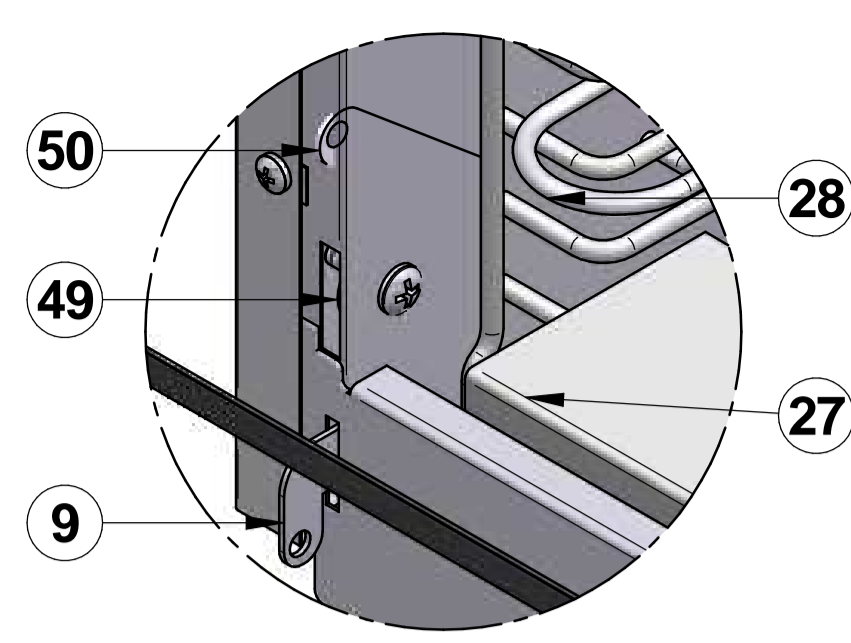
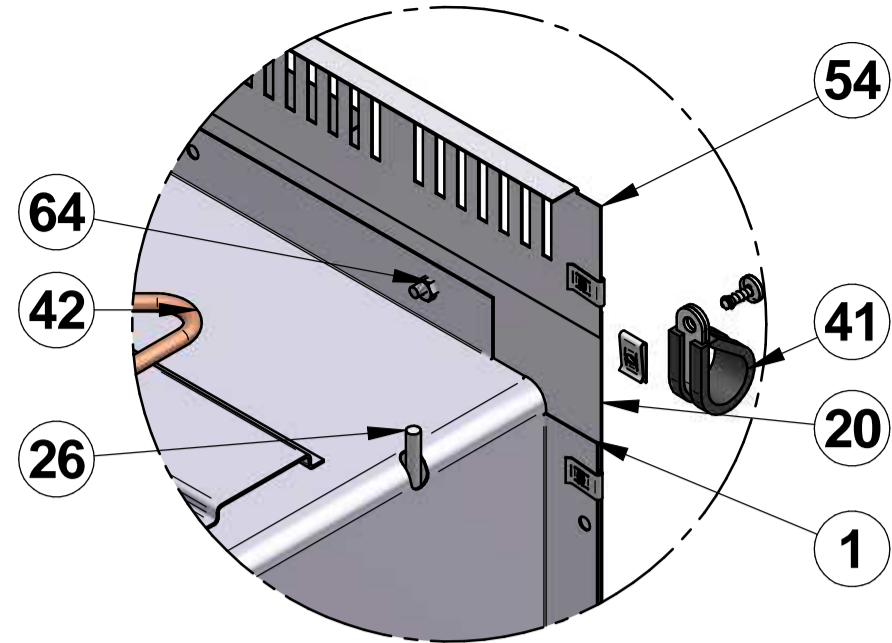
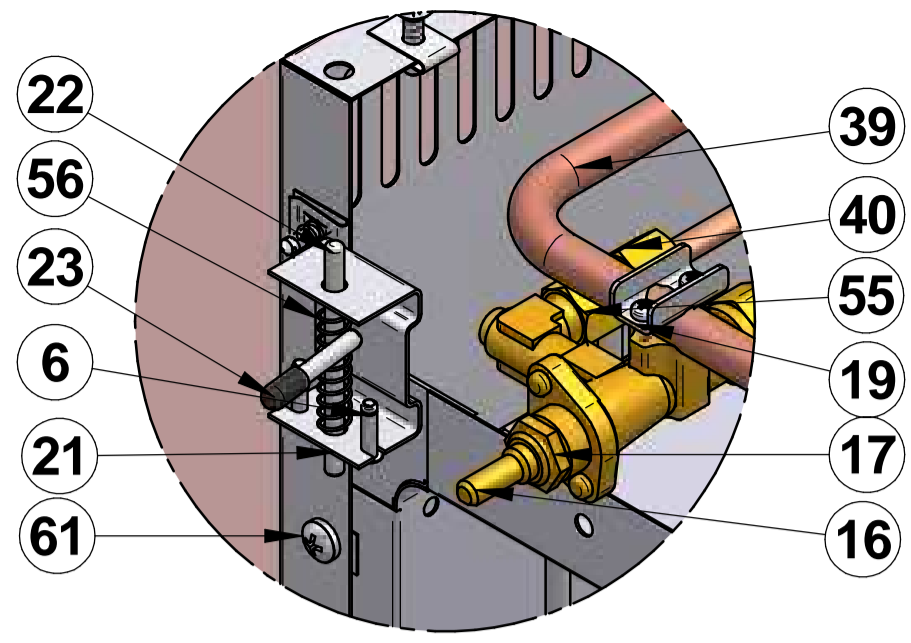


DETAIL A

DETAIL C

DETAIL E

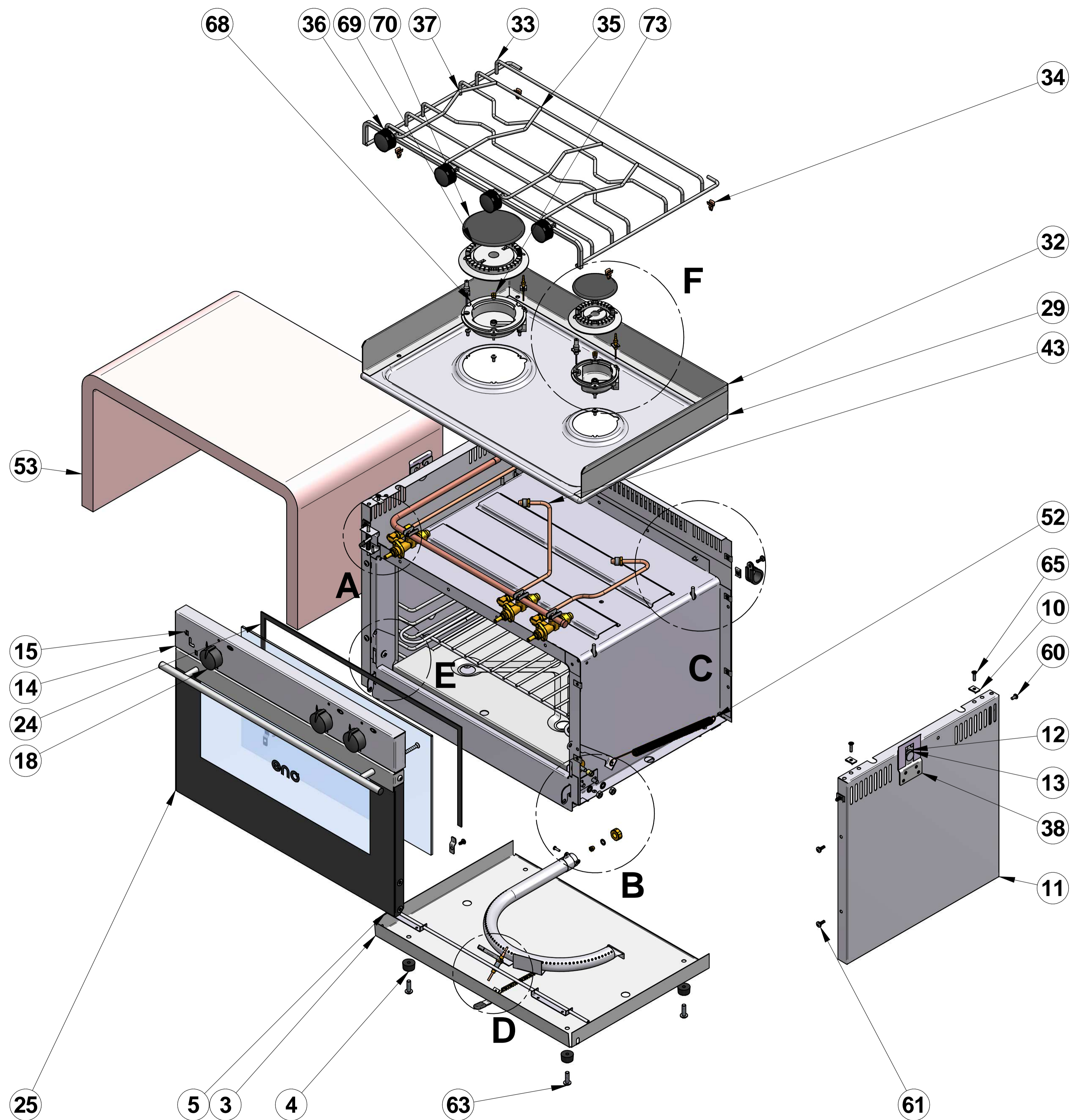


DETAIL B

DETAIL D

DETAIL F

43	1	61266		ALIM BRUL RAP							
42	1	61265		ALIM BRUL S/R		84	2	51089	C	ECROU H Ø.8x1	Laiton
41	1	71659		COLLIER DE FIXATION USA		83	1	70655		THERMOCOUPLE LG.800	Laiton
40	1	11200062		ALIM. BRULEUR FOUR SOUDEE		82	1	71192		ECROU H, M3	Inox
39	1	14208563	A	RAMPE ALIMENTATION		81	1	83203361		BAGUE DE REGLAGE D'AIR	Inox
38	2	00368028		ENS ANTI DECROCHAGE		80	1	64020	C	BRULEUR SOUDE	
37	2	63621	A	SERRE CASSEROLE GAUCHE		79	1	58263		INJECTEUR REP. 67 BRUL S/RAP	Laiton
36	4	55036	A	BOUTON SERRE CASSEROLE	PA6	78	1	59992		CHAPEAU BRULEUR SEMI RAPIDE	FONTE EMAILLEE
35	2	63620	A	SERRE CASSEROLE DROIT		77	1	59998		COUPELLE BRULEUR SEMI RAPIDE	Aluminium, 1060 (A6)
34	4	71571		AGRAFE DE FIXATION INOX	Acier inoxydable	76	1	59995		POT BRULEUR SEMI RAPIDE	Aluminium
33	1	63362		GRILLE DE BRULEURS RF 2FX		75	2	71544		AGRAFE BOUGIE & THERMOCOUPLE	Inox
32	1	14204140		PARE FLAMMES 3 FACES	Acier inoxydable Z7CN18.09	74	2	72648		BOUGIE BRULEUR + FIL HT LG 600	Céramique
29	1	11204128		TAQUE 2FX INOX RCF	Acier	73	1	58264		INJECTEUR REP: 80	Laiton
28	1	63359	C	GRILLE INTERIEURE DE FOUR		72	2	71416		AGRAFE POUR THERMOCOUPLE	Inox
27	1	04200029	E	SOLE DE FOUR	Acier inoxydable	71	2	71415		THERMOCOUPLE LG.350	Laiton
26	2	63355		GRADIN RECHAUD FOUR		70	1	59993		CHAPEAU BRULEUR RAPIDE	FONTE EMAILLEE
25	1	11204123		PORTE RF "ONE" ASSEMBLEE		69	1	59997		COUPELLE BRULEUR RAPIDE	Aluminium, 1060 (A6)
24	1	71344		JOINT PORTE FOUR	Silicone	68	1	59996		POT BRULEUR RAPIDE	Aluminium, 1060 (A6)
23	1	71267		PROTECTION LOQUET	Acier	67	4	71194		ECROU H, M6	Inox
22	1	04207136		VERROU DE PORTE SOUDE	Acier	66	4	71601		VIS H, M6-12	Inox
21	1	30201	C	CHAPE DE VERROUILLAGE 62472	Acier inoxydable Z7CN18.09	65	4	71186		VIS F Z, M4-16	Inox
20	1	0120002410		DERRIERE DE RECHAUD FOUR SOUDE		64	2	71193		ECROU H, M4 INOX	Inox
19	3	61038		BRIDE POUR RAMPE Ø 8 & 10	Acier inoxydable Z7CN18.09	63	6	71549	A	VIS CBL Z, M6-20 INOX	INOX
18	3	55017	A	MANETTE NOIRE (PLAT 6H)	PA 6	62	1	71296		VIS CBL X, 4,2-9,5, C zinguée	Inox
17	3	57023		ECROU POUR NEZ ROBINET M12x1	Laiton	61	12	71244		VIS CBL Z,N*10-12,7, C inox	Inox
16	3	72110		ROBINET A/SECUTITE	Laiton	60	9	71182		VIS CBL Z,M4-8 INOX	Acier inoxydable Z7CN18.09
15	1	36266		SERIGRAPHIE 1120 ONE		59	7	71181		VIS CBL Z,M3-10 INOX	Inox
14	1	11204137	A	BANDEAU 2 FEUX	Acier inoxydable	58	4	70154		RONDELLE DEC M5	Inox
13	2	58809		AXE ARTICULATION INOX	Acier	57	1	63603		RESSORT DE BARRE ANTIROULIS	Acier zingué
12	4	61051		ROND LLS INOX	Acier	56	1	63602	A	RESSORT DE RAPPEL	Acier
11	2	18634122	A	COTE 2 ET 3 FEUX	Inox	55	1	57016	A	ECROU BICONE TUBE Ø6	Acier zingué
10	19	71383		ECROU A PINCER INOX	Acier inoxydable Z7CN18.09	54	1	1160402403	A	CACHE LAINE DE ROCHE	Acier galvanisé
9	2	04200034	A	ARTICULATION DE PORTE	Inox	53	1	70260		ISOLATION CALORIF.1000X340X30	
8	1	71268		CAPE PROTECT 15011-0096	Acier	52	2	51341	A	RESSORT DE PORTE	Acier zingué
7	1	15207146	B	BARRE ANTIROULIS SOUDEE		51	1	04200033	B	SECTEUR DE PORTE DROIT	Inox
6	7	71507		RIVET A RUPTURE DE TIGE Ø.3,2	Inox	50	1	04200035	B	SECTEUR DE PORTE GCHE	Acier inoxydable
5	2	30200	B	CHAPE ANTI-ROULIS	Inox	49	2	57040		GALET DE PORTE	Laiton
4	4	70114		PIED CAOUTCHOUC	Acier	48	2	51346	H	ENTRETOISE POUR GALET	Acier
3	1	01200039		PROTECTION DESSOUS FOUR	Acier galvanisé	46	1	58275		INJECTEUR REPERE 69	Laiton
2	4	70159		ECROU A PINCER	Acier	45	1	70234		JOINT ALU. 6,3x10x1	Aluminium
1	1	02434130		MOUFLE BRETAGNE		44	1	51310	E	ECROU DE CENTRAGE	Laiton
N°	Qté	Référence	Indice	Description	Matière	N°	Qté	Référence	Indice	Description	Matière



Surface:	Trait. de Surface:	Masse: 20,907 kg
Ce document est la propriété exclusive de la société ENO. Toute communication, divulgation ou reproduction, même partielle doit faire l'objet d'une autorisation écrite de son propriétaire.		
Dessiné par: stageb1	le 31/05/2021	ÉCHELLE :
Vérifié par:	le	Format: A1
R-FOUR 2 FEUX		Pages 2 / 2
Venteno.local\eno\Bétude\PRODUITS FINIS\112040010785C.asm		
112040010785		
Dernière Modif. le 31/05/2021		C