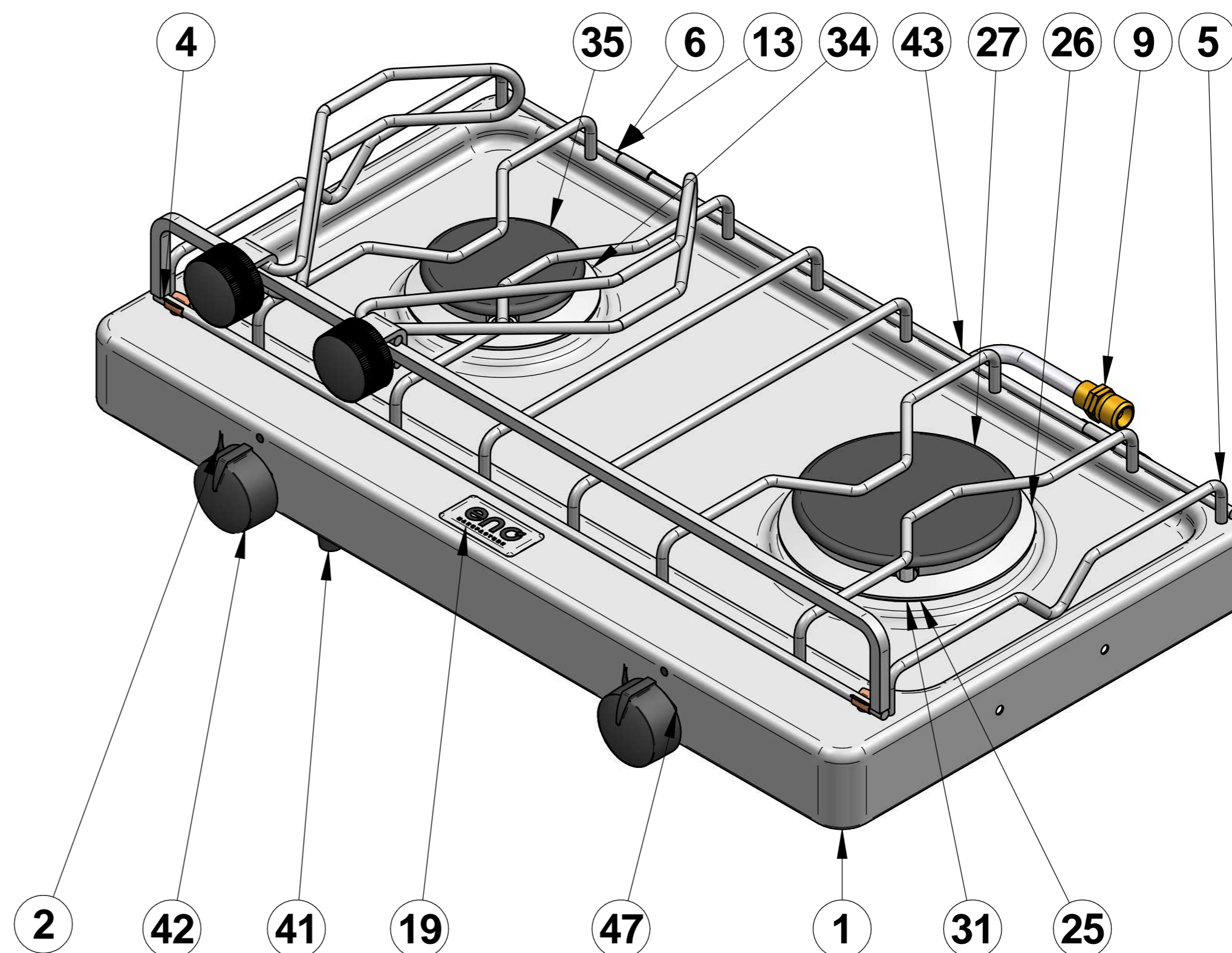
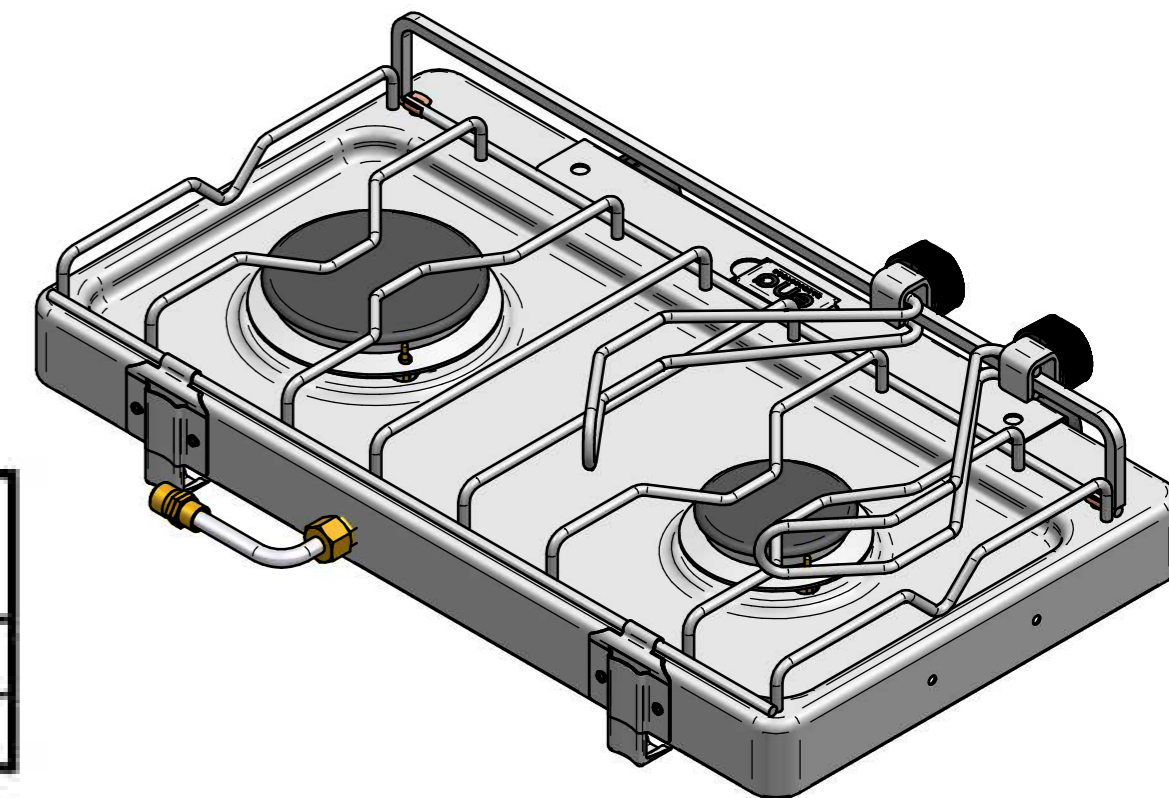



|     |     |            |        |  |                            |
|-----|-----|------------|--------|--|----------------------------|
| 50* | 1   |            |        | Gabarit LOGO-2021-0623-0624              | Acier inoxydable Z7CN18.09 |
| 49* | 1   | 51361      | E      | BICONE $\phi$ 8                          | Laiton                     |
| 48* | 1   | 57609      |        | RACCORD INTERMEDIAIRE M12 X 1 - $\phi$ 8 | Laiton                     |
| 47  | 2   | 72135-1    |        | ECROU ROBINET M12                        | Acier                      |
| 46* | 5   | 71182      |        | VIS CBL Z,M4-8 INOX                      | Acier inoxydable Z7CN18.09 |
| 45* | 2   | 70572      |        | VIS CBL Z,N°4-25,4 ,C                    | Inox                       |
| 44* | 4   | 71615      |        | VIS CBL Z,M3-8 INOX                      | ZINGUEE                    |
| 43  | 2   | 57031      | A      | ECROU BICONE $\phi$ 8 (17/PLATS)         | Laiton                     |
| 42  | 2   | 55017      | A      | MANETTE NOIRE (PLAT 6H)                  | PA 6                       |
| 41  | 2   | 51207      | A      | PIED CAOUTCHOUC                          | Caoutchouc                 |
| 40* | 1   | 06240035   | A      | PATTE DE FIXATION DE ROBINET             | Acier galvanisé            |
| 39* | 1   | 06270034   | A      | PATTE DE FIXATION DE ROBINET             | Acier galvanisé            |
| 38* | 2   | 57055      |        | ECROU BICONE MALE $\phi$ 6               | Laiton                     |
| 37* | 2   | E208082901 |        | ECROU BICONE MALE $\phi$ 6               | Laiton                     |
| 36* | 1   | 58263      |        | INJECTEUR REP. 67 BRUL. S/RAP            | Laiton                     |
| 35  | 1   | 59992      |        | CHAPEAU BRULEUR SEMI RAPIDE              | FONTE EMAILLEE             |
| 34  | 1   | 59998      |        | COUPELLE BRULEUR SEMI RAPIDE             | Aluminium, 1060 (A6)       |
| 33* | 1   | 59995      |        | POT BRULEUR SEMI RAPIDE                  | Aluminium                  |
| 32* | 2   | 71544      |        | AGRAFE BOUGIE & THERMOCOUPLE             | Inox                       |
| 31  | 2   | 72648      |        | BOUGIE BRULEUR + FIL HT LG 600           | Céramique                  |
| 30* | 1   | 58264      |        | INJECTEUR REP.: 80                       | Laiton                     |
| 29* | 2   | 71416      |        | AGRAFE POUR THERMOCOUPLE                 | Inox                       |
| 28* | 2   | 71415      |        | THERMOCOUPLE LG.350                      | Laiton                     |
| 27  | 1   | 59993      |        | CHAPEAU BRULEUR RAPIDE                   | FONTE EMAILLEE             |
| 26  | 1   | 59997      |        | COUPELLE BRULEUR RAPIDE                  | Aluminium, 1060 (A6)       |
| 25  | 1   | 59996      |        | POT BRULEUR RAPIDE                       | Aluminium, 1060 (A6)       |
| 24* | 1   | 61269      |        | ALIM BRULEUR S/RAPIDE                    | Acier                      |
| 23* | 1   | 61268      |        | ALIM BRULEUR RAPIDE                      | Acier                      |
| 22* | 2   | 61038      |        | BRIDE POUR RAMPE $\phi$ 8 & 10           | Acier inoxydable Z7CN18.09 |
| 21* | 2   | 72135      |        | ROBINET MP                               | Acier                      |
| 20* | 1   | 61274      | A      | ALIMENTATION GENERALE RP 2 FX            |                            |
| 19  | 1   | 53142      |        | LOGO ENO                                 | Acier inoxydable Z7CN18.09 |
| 18* | 1   | 87937      |        | LISTE "ENO MARINE AGENTS"                | Acier                      |
| 17* | 1   | 85476      |        | NOT. R-PLT 1 & 2 FX                      | Acier                      |
| 16* | 1   | 91207      |        | AVERT. CUISSON EMBALLAGE                 | Acier                      |
| 15* | 1   | 91206      |        | AVERT. CUISSON APPAREIL                  | Acier                      |
| 14* | 1   | 81203      |        | EMBL R-P. 2 FX                           | Acier                      |
| 13  | 2   | 03080023   |        | PIED CHAPE CHARNIERE                     | Tôle Aliminiée             |
| 9   | 1   | 06248563   |        | RACCORD G 1/4" SOUDE                     |                            |
| 8*  | 4   | 71333      |        | ECROU H, M2,5                            | Inox                       |
| 7*  | 4   | 71332      |        | VIS CBL Z,M2,5-10 INOX                   | Inox                       |
| 6   | 2   | 04555023   |        | PIED CHAPE CHARNIERE                     | Acier inoxydable Z7CN18.09 |
| 5   | 1   |            |        | ensemble grille+serre casserole          |                            |
| 4   | 2   | 71571      |        | AGRAFE DE FIXATION INOX                  | Acier inoxydable           |
| 2   | 1   | 36247      |        | Sérigraphie 0624/0627/1627               |                            |
| 1   | 1   | 06247120   | B      | BATI R-P.2FX                             |                            |
| N°  | Qté | Référence  | Indice | Description                              | Matière                    |

| Brûleur  | Repère<br>Injecteur | Tolérance<br>Plein débit | Tolérance<br>débit réduit |
|----------|---------------------|--------------------------|---------------------------|
| Rapide   | 80                  | 175-205                  | 40-55                     |
| S-Rapide | 67                  | 110-130                  | 40-55                     |



|  |                    |  |
|--|--------------------|--|
| Surface:   | Trait. de Surface: | Masse: 0,000 kg  |
| Ce document est la propriété exclusive de la société ENO.<br>Toute communication, divulgation ou reproduction, même partielle<br>doit faire l'objet d'une autorisation écrite de son propriétaire. |                    |  |
| Dessiné par: alenglard   | le 14/01/2019      | ECHELLE :  |
| Vérifié par:   | le                 | Format: A 2  |
| <b>RECHAUD-PLAT 2 FX INOX<br/>DUO POSABLE G1/4</b>   |                    |  95, rue de la terraudière<br>79000 NIORT |
| \\venteno.local\eno\Betude\PRODUITS FINIS\062491011070A.asm  |                    | Pages 2 / 1  |
| Dernière Modif. le 25/05/2021  |                    | <b>062491011070</b>  |