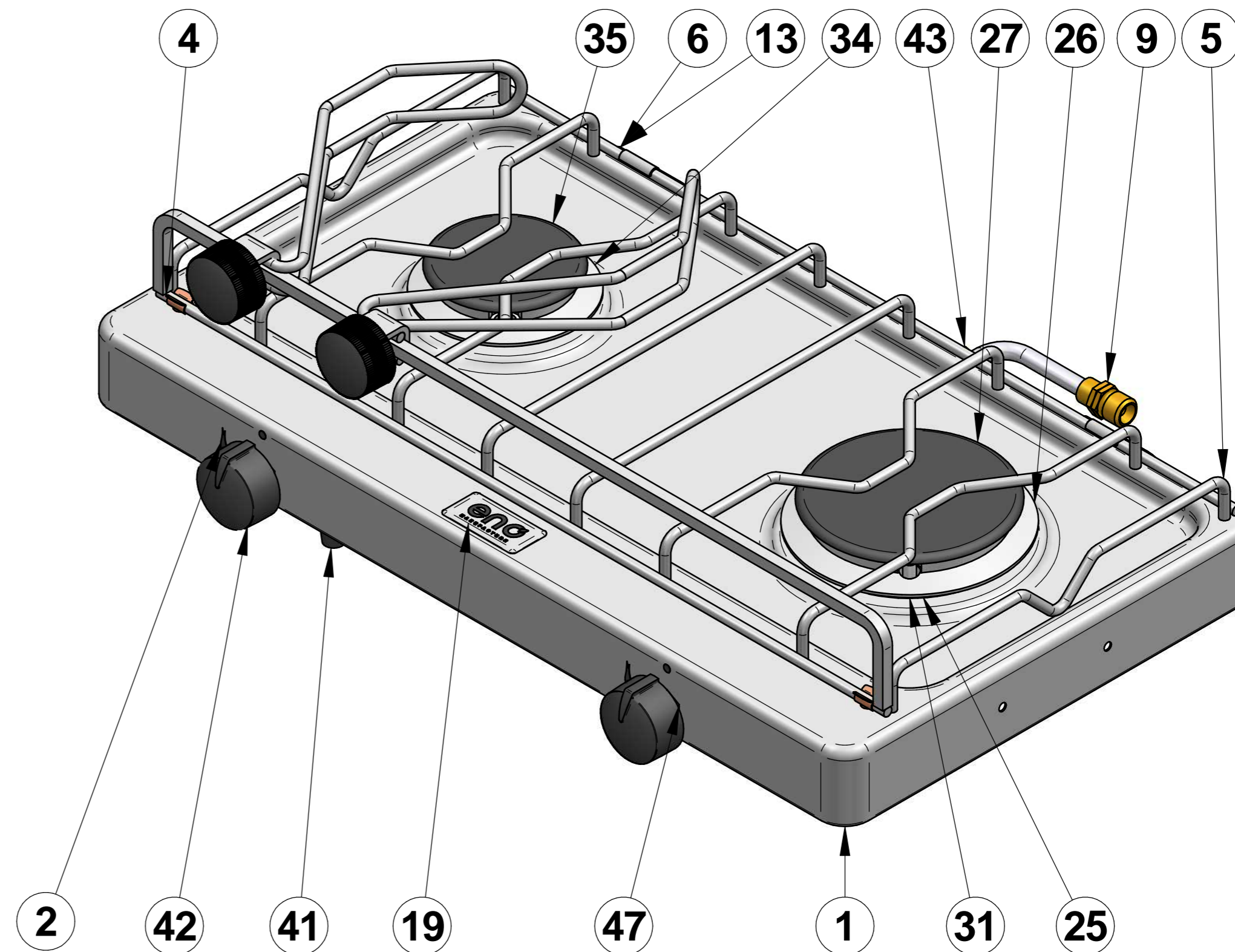
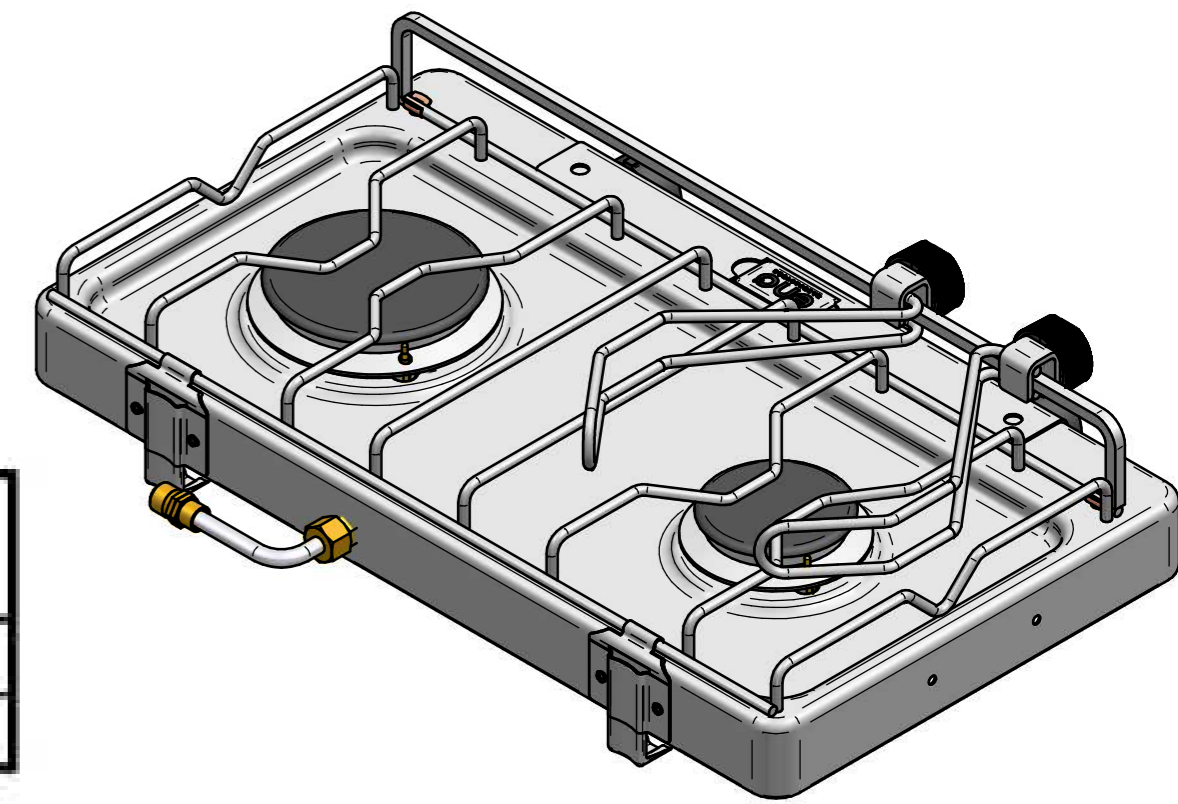



51*	2			esemble pieds enclipsables	
50*	1			Gabarit LOGO-2021-0623-0624	Acier inoxydable Z7CN18.09
49*	1	51361	E	BICONE ϕ 8	Laiton
48*	1	57609		RACCORD INTERMEDIAIRE M12 X 1 - ϕ 8	Laiton
47	2	72135-1		ECROU ROBINET M12	Acier
46*	5	71182		VIS CBL Z,M4-8 INOX	Acier inoxydable Z7CN18.09
45*	2	70572		VIS CBL Z,N°4-25,4 ,C	Inox
44*	4	71615		VIS CBL Z,M3-8 INOX	ZINGUEE
43	2	57031	A	ECROU BICONE ϕ 8 (17/PLATS)	Laiton
42	2	55017	A	MANETTE NOIRE (PLAT 6H)	PA 6
41	2	51207	A	PIED CAOUTCHOUC	Caoutchouc
40*	1	06240035	A	PATTE DE FIXATION DE ROBINET	Acier galvanisé
39*	1	06270034	A	PATTE DE FIXATION DE ROBINET	Acier galvanisé
38*	2	57055		ECROU BICONE MALE ϕ 6	Laiton
37*	2	E208082901		ECROU BICONE MALE ϕ 6	Laiton
36*	1	58263		INJECTEUR REP. 67 BRUL. S/RAP	Laiton
35	1	59992		CHAPEAU BRULEUR SEMI RAPIDE	FONTE EMAILLEE
34	1	59998		COUPELLE BRULEUR SEMI RAPIDE	Aluminium, 1060 (A6)
33*	1	59995		POT BRULEUR SEMI RAPIDE	Aluminium
32*	2	71544		AGRAFE BOUGIE & THERMOCOUPLE	Inox
31	2	72648		BOUGIE BRULEUR + FIL HT LG 600	Céramique
30*	1	58264		INJECTEUR REP.: 80	Laiton
29*	2	71416		AGRAFE POUR THERMOCOUPLE	Inox
28*	2	71415		THERMOCOUPLE LG.350	Laiton
27	1	59993		CHAPEAU BRULEUR RAPIDE	FONTE EMAILLEE
26	1	59997		COUPELLE BRULEUR RAPIDE	Aluminium, 1060 (A6)
25	1	59996		POT BRULEUR RAPIDE	Aluminium, 1060 (A6)
24*	1	61269		ALIM BRULEUR S/RAPIDE	Acier
23*	1	61268		ALIM BRULEUR RAPIDE	Acier
22*	2	61038		BRIDE POUR RAMPE ϕ 8 & 10	Acier inoxydable Z7CN18.09
21*	2	72135		ROBINET MP	Acier
20*	1	61274	A	ALIMENTATION GENERALE RP 2 FX	
19	1	53142		LOGO ENO	Acier inoxydable Z7CN18.09
18*	1	87937		LISTE "ENO MARINE AGENTS"	Acier
17*	1	85476		NOT. R-PLT 1 & 2 FX	Acier
16*	1	91207		AVERT. CUISSON EMBALLAGE	Acier
15*	1	91206		AVERT. CUISSON APPAREIL	Acier
14*	1	81203		EMBL R-P. 2 FX	Acier
13	2	03080023		PIED CHAPE CHARNIERE	Tôle Aliminiée
9	1	06248563		RACCORD G 1/4" SOUDE	
8*	4	71333		ECROU H, M2,5	Inox
7*	4	71332		VIS CBL Z,M2,5-10 INOX	Inox
6	2	04555023		PIED CHAPE CHARNIERE	Acier inoxydable Z7CN18.09
5	1			ensemble grille+serre casserole	
4	2	71571		AGRAFE DE FIXATION INOX	Acier inoxydable
2	1	36247		Sérigraphie 0624/0627/1627	
1	1	06247120	B	BATI R-P.2FX	
N°	Qté	Référence	Indice	Description	Matière

Brûleur	Repère Injecteur	Tolérance Plein débit	Tolérance débit réduit
Rapide	80	175-205	40-55
S-Rapide	67	110-130	40-55



Surface:	Trait. de Surface:	Masse: 0,000 kg
Ce document est la propriété exclusive de la société ENO. Toute communication, divulgation ou reproduction, même partielle doit faire l'objet d'une autorisation écrite de son propriétaire.		
Dessiné par: stagebe1	le	ECHELLE :
Vérifié par:	le	Format: A 2
RECHAUD 2 FX GAZ		 95, rue de la terraudière 79000 NIORT
Avec clips		
Venteno.local@eno/Betude/PRODUITS FINIS/062391011095.asm		Pages 2 / 1
Dernière Modif. le		062391011095